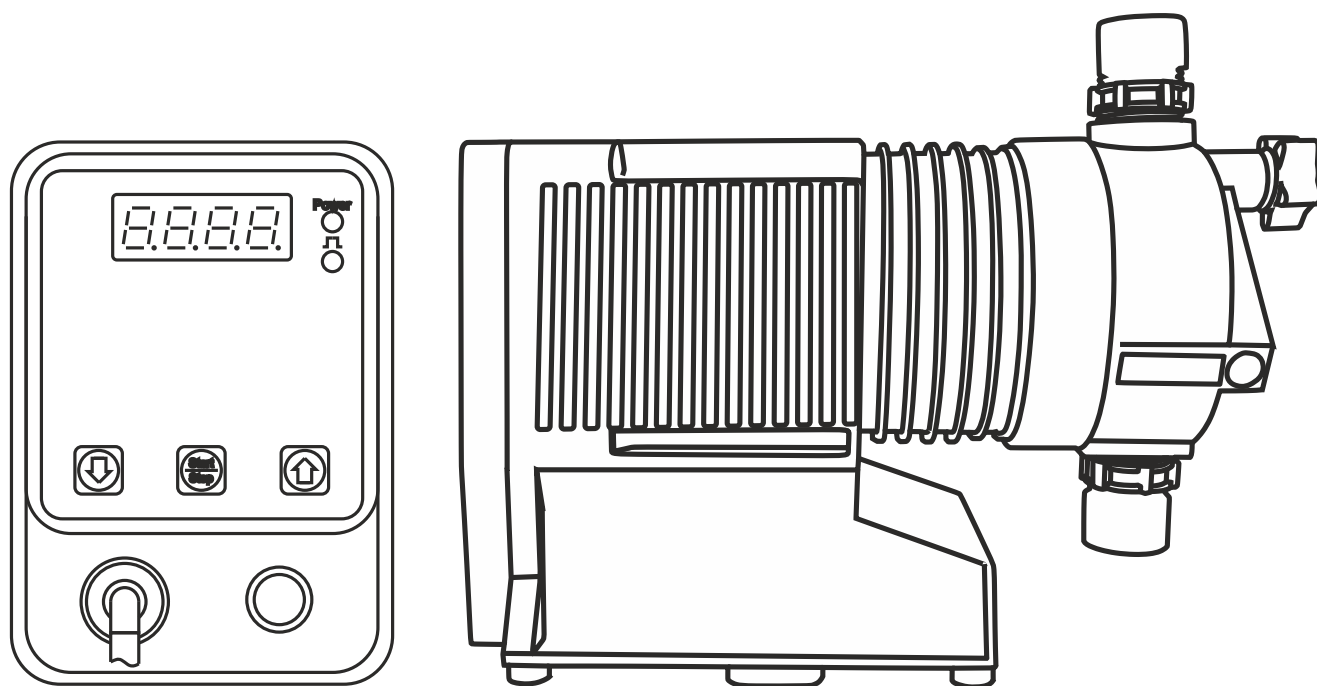


Инструкция по эксплуатации Электронный дозирующий насос Серии HAOSH®-H



Внимательно прочитайте и примите все меры предосторожности перед установкой или обслуживанием любого дозирующего насоса



Только квалифицированные операторы

Насос не должен эксплуатироваться не обученным персоналом. Операторы насосов должны иметь достаточные знания о насосе.



Защитная одежда

Всегда надевайте защитное снаряжение при работе рядом с помпой. Ознакомьтесь с мерами предосторожности MSDS, полученными от поставщика раствора.



Проветривать

Дозирование токсичных или пахучих сред может привести к отравлению. Обеспечьте операционную площадку хорошей вентиляцией.



Фитинги

Все фитинги следует затягивать вручную.

Чрезмерная затяжка может привести к повреждению фитингов или головки насоса. Тефлоновую трубку можно использовать только на стороне резьбы NPT обратного клапана впрыска.

Перед запуском убедитесь, что все трубки надежно прикреплены к фитингам. Регулярно проверяйте трубку на наличие трещин и заменяйте при необходимости.



Электрические соединения

Чтобы снизить риск поражения электрическим током насос необходимо подключать к заземленной розетке с номиналами соответствующими данным на панели управления насоса насос должен быть подключен к надежному заземлению.

Вся проводка должна соответствовать местным электротехническим нормам.

1. Технические данные

Серия HAOSH®-H представляет собой насос-дозатор диафрагменного типа из ПТФЭ, скорость хода которого можно регулировать.

Воспроизводимость дозирования: $\pm 2\%$

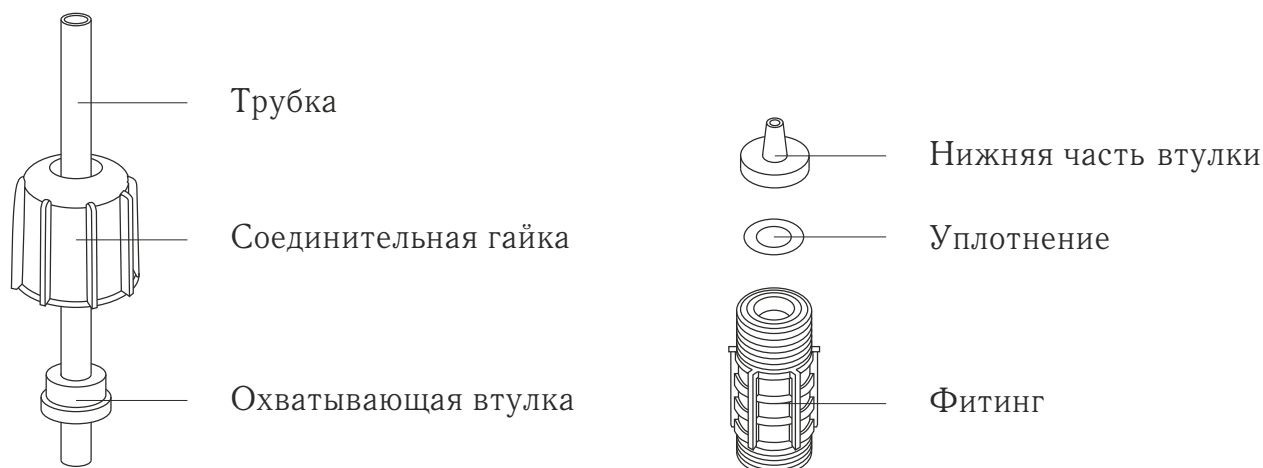
Электрическое подключение: 220В $\pm 10\%$, 50/60 Гц

Тип корпуса: IP55 Класс изоляции: F Мощность: <24 Вт

2. Расположение и установка насоса.

Расположите насос в месте,удобном для подсоединения резервуара с раствором и электропитания. Насос должен быть доступен для обслуживания и должен быть установлен так,чтобы всасывающий и нагнетательный клапаны находились в вертикальном положении.

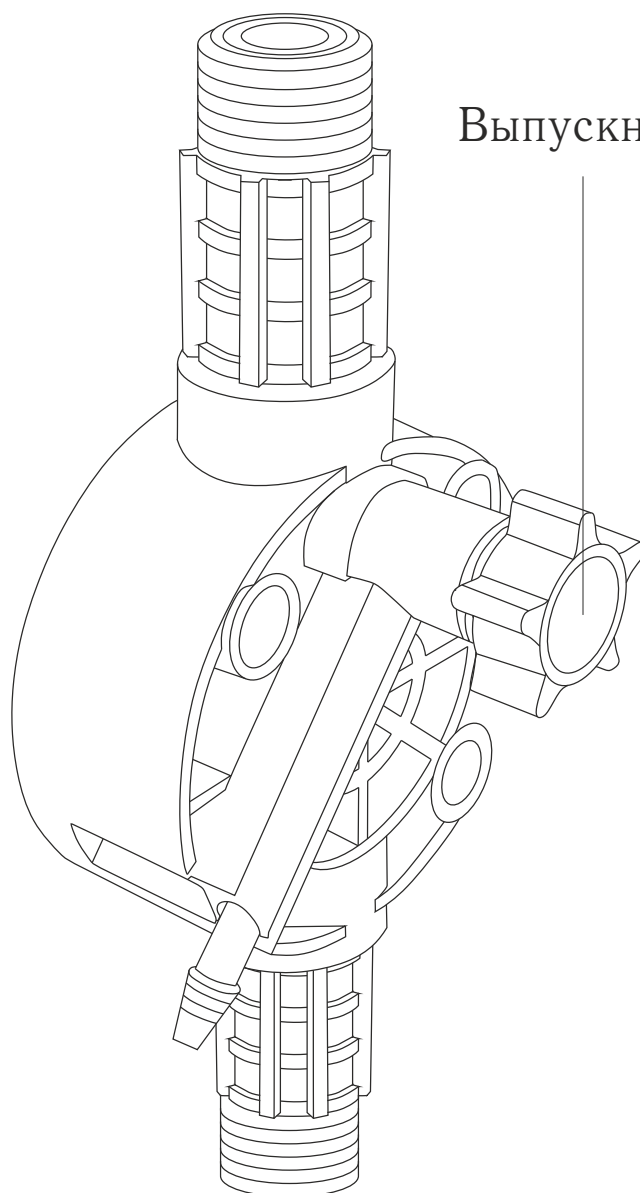
1. Вставьте трубку через соединительную гайку.
2. Расположите охватывающую втулку примерно на расстоянии одного дюйма от конца трубки.
3. Вставьте трубку в нижнюю часть муфты с наружной резьбой.
4. Плотно затяните ручную соединительную гайку на фитинге.



3. Запуск и настройка.

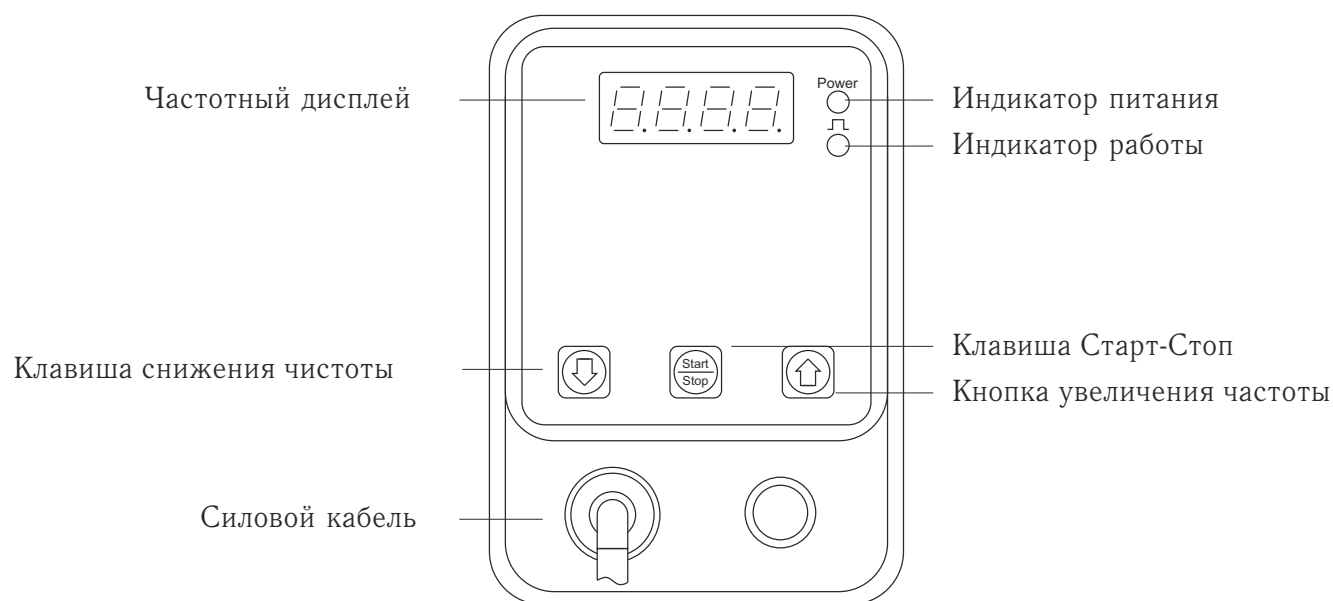
Когда все меры предосторожности приняты, насос установлен, и трубка надежно прикреплена, вы можете приступить к заливке насоса.

1. Подключите или включите насос.
2. Когда насос работает, установите частоту насоса на 180 имп/мин.
3. Откройте выпускной клапан против часовой стрелки. В свою очередь, всасывающая трубка должна начать наполняться раствором из резервуара, небольшое количество раствора начнет вытекать из патрубка. Как только это произойдет, закройте выпускной клапан по часовой стрелке, теперь насос залит.



Выпускной клапан

4. Регулировка расхода и настройки управления



Частотный дисплей:

Первые три цифры обозначают рабочую частоту насоса, а последняя — буква Н. Когда насос работает нормально, Н всегда горит, а когда насос перестает работать, Н мигает.

Индикатор питания:

Когда насос включен, индикатор питания всегда горит.

Индикатор работы:

Когда насос работает, индикатор работы непрерывно мигает в зависимости от частоты работы насоса.

Клавиша Старт-Стоп:

Чтобы запустить или остановить насос, нажмите один раз, чтобы изменить состояние запуска или остановки.

Клавиша снижения частоты:

Уменьшите рабочую частоту насоса, чтобы уменьшить подачу раствора.

Кнопка увеличения частоты:

Увеличьте рабочую частоту насоса, чтобы увеличить подачу раствора.

5. Поиск неисправностей

1. Заменить дозирующую диафрагму:

Ослабьте винты головки насоса и вытяните жидкостную часть, снимите разорванную диафрагму и замените на новую диафрагму.

2. Низкая производительность или сбой в работе насоса против давления:

За исключением разрыва диафрагмы, проверьте обратный клапан.

3. Ненормальный звук при работе насоса:

Проверьте обратный клапан и трубопровод. Если вы не можете решить проблему, обратитесь к своему поставщику или на завод.

4. Насос не запускается:

Открутите винты на панели, замените предохранитель. Если вы не можете решить проблему после замены предохранителя, обратитесь к поставщику или фабрике.