



Системы обратного осмоса

Siberia Gold Edition RO

Siberia Standart RO

Руководство по эксплуатации

В целях избежание несчастных случаев и исключения поломок необходимо внимательно ознакомиться с данным руководством. В конструкции изделий и комплекте поставки могут быть изменения, не отраженные в данном руководстве, но не ухудшающие качество изделий. Пятиступенчатая система обратного осмоса Siberia Gold Edition RO предназначена для очистки воды для бытовых нужд. Система поставляется в виде монтажного комплекта и требует квалифицированной установки и проверки. После установки необходимо убедиться в отсутствии течей соединений.

Внимание! Не вносите изменения в конструкцию системы. Не допускайте замерзания воды в системе. Предохраняйте систему от ударов и падений.

Указанные значения ресурсов фильтрующих элементов превышать не рекомендуется — это может стать причиной порчи мембраны обратного осмоса и попадания не очищенной воды в пищу. Фактические ресурсы зависят от качества исходной воды и могут отличаться от указанных.

Требования к качеству исходной воды

Диапазон pH	3—11
Минерализация	не более 1 500 мг/л
Суммарная концентрация хлоридов	не более 1 200 мг/л
Мутность	не более 1 мг/л
Жесткость	не более 7 мг-эquiv/л
Железо (Fe)	не более 0,3 мг/л
Марганец (Mn)	не более 0,1 мг/л
Перманганатная окисляемость	не более 10 мг O ₂ /л
Общее микробное число, ,	не более 1 000 КОЕ/мл
Coil-индекс	1

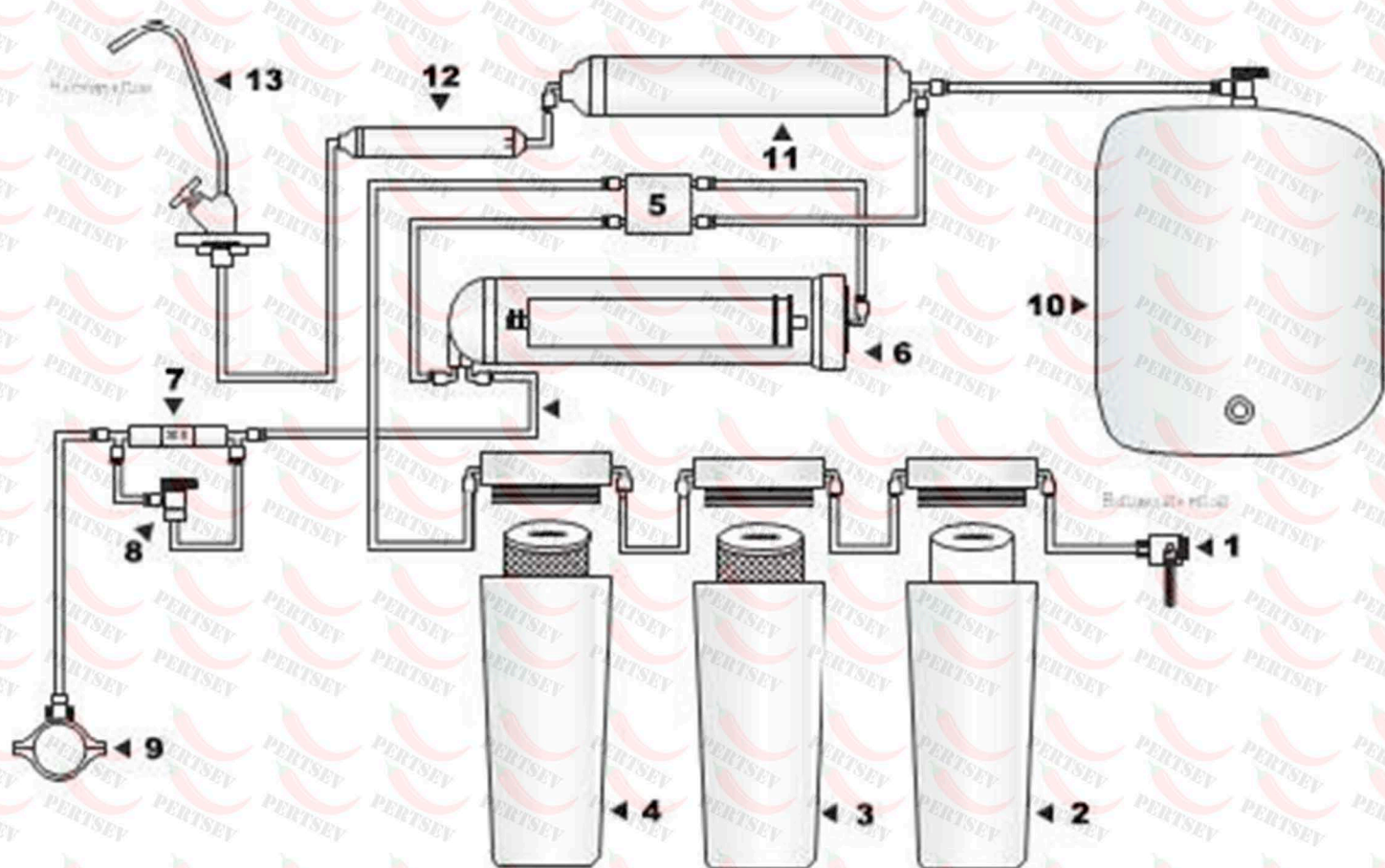
Внимание!

Более высокие значения показателей требуют дополнительной предварительной очистки исходной воды.

Технические характеристики

Давление воды на входе системы	0,3 — 0,8 МПа
Рабочий диапазон температур очищаемой воды	+4...+40°C
Производительность (зависит от качества, давления и температуры воды) мембрана 50 / 100 GAL	7,9 л/час 15,7 л/час
Объем накопительного бака	8 л
Избыточное давление воздуха в накопительном баке (без воды)	0,05—0,07 МПа
Габариты	400 x 400 x 500
Масса изделия	5 кг

Устройство системы



1 Тройник подключения к водопроводу с краном подачи воды

2 Фильтр с картриджем из вспененного полипропилена

3 Фильтр с картриджем из гранулированного активированного угля

4 Фильтр с картриджем из прессованного активированного угля

5 Двухпозиционный клапан

6 Колба с мембраной обратного осмоса

7 Ограничитель потока

8 Кран промывки мембраны

9 Дренажный хомут

10 Накопительный бак

11 Пост-фильтр

12 Минерализатор*

13 Кран чистой воды

Схема монтажа для Siberia Gold Edition RO 5-50

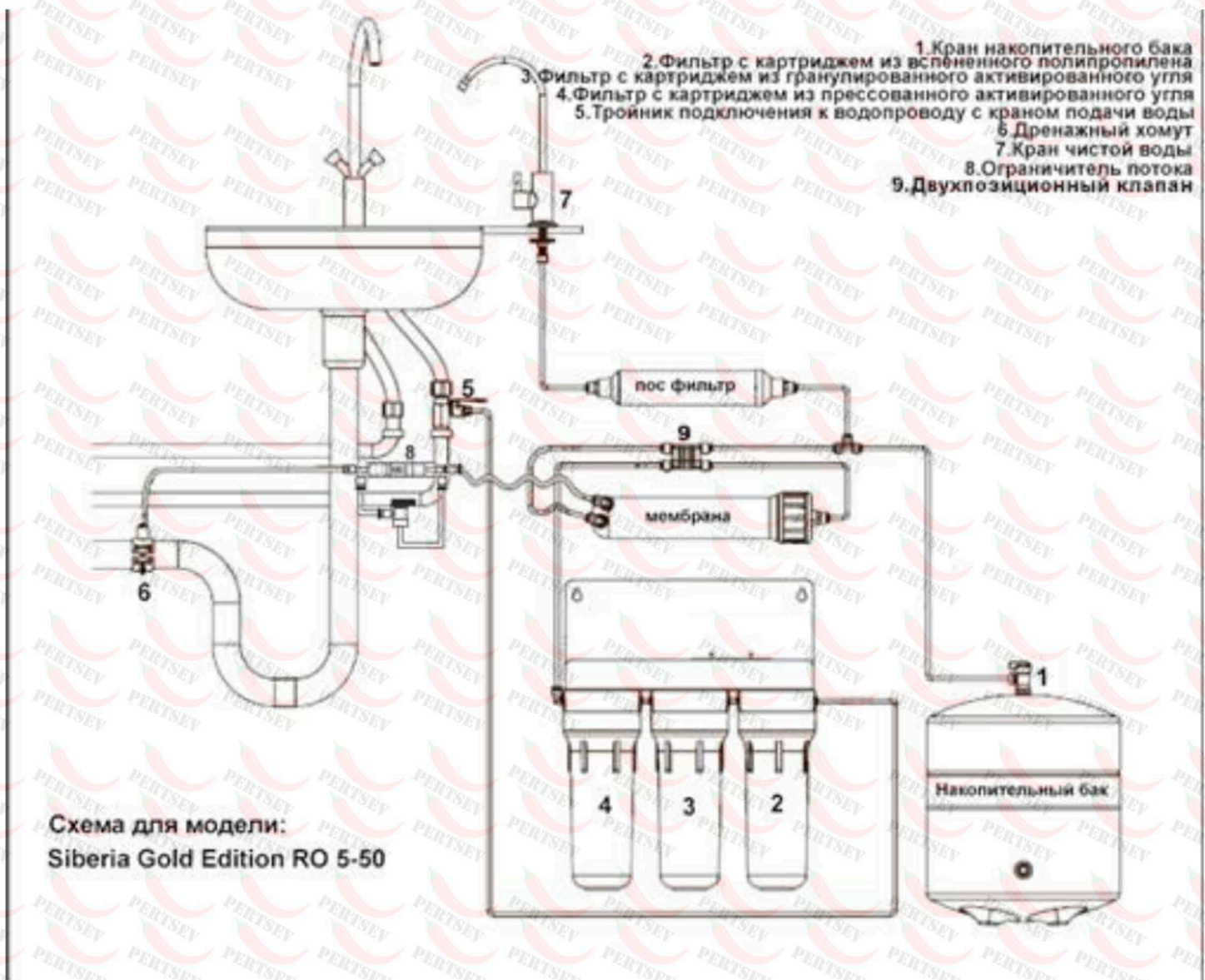


Схема фильтрации воды методом обратного осмоса для Siberia Gold Edition RO 5-50:



Схема монтажа для Siberia Gold Edition RO 5-50P

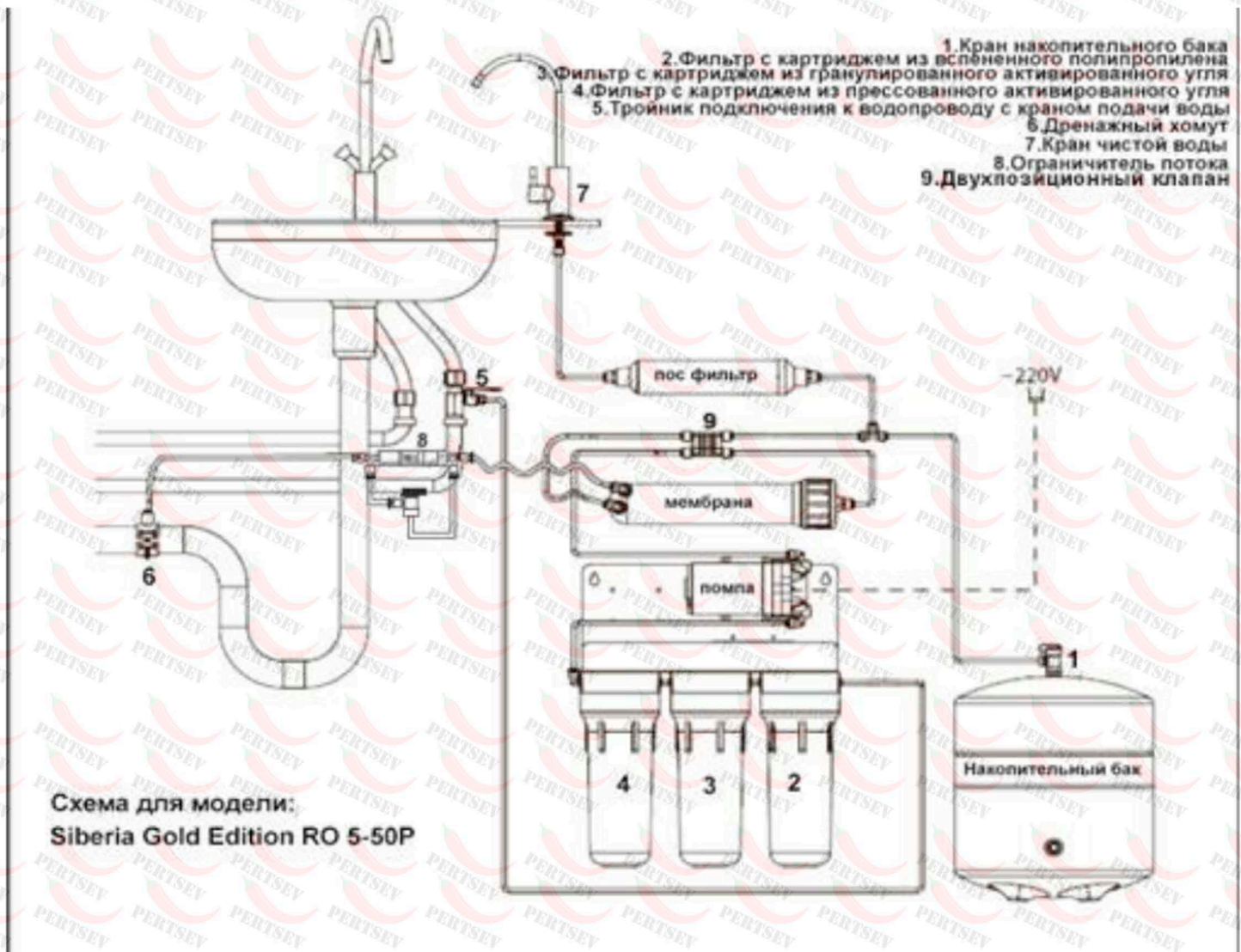


Схема фильтрации воды методом обратного осмоса для Siberia Gold Edition RO 5-50P:



Схема монтажа для Siberia Gold Edition RO 6-50

1. Кран накопительного бака
2. Фильтр с картриджем из вспененного полипропилена
3. Фильтр с картриджем из гранулированного активированного угля
4. Фильтр с картриджем из прессованного активированного угля
5. Тройник подключения к водопроводу с краном подачи воды
6. Дренажный хомут
7. Кран чистой воды
8. Ограничитель потока
9. Двухпозиционный клапан

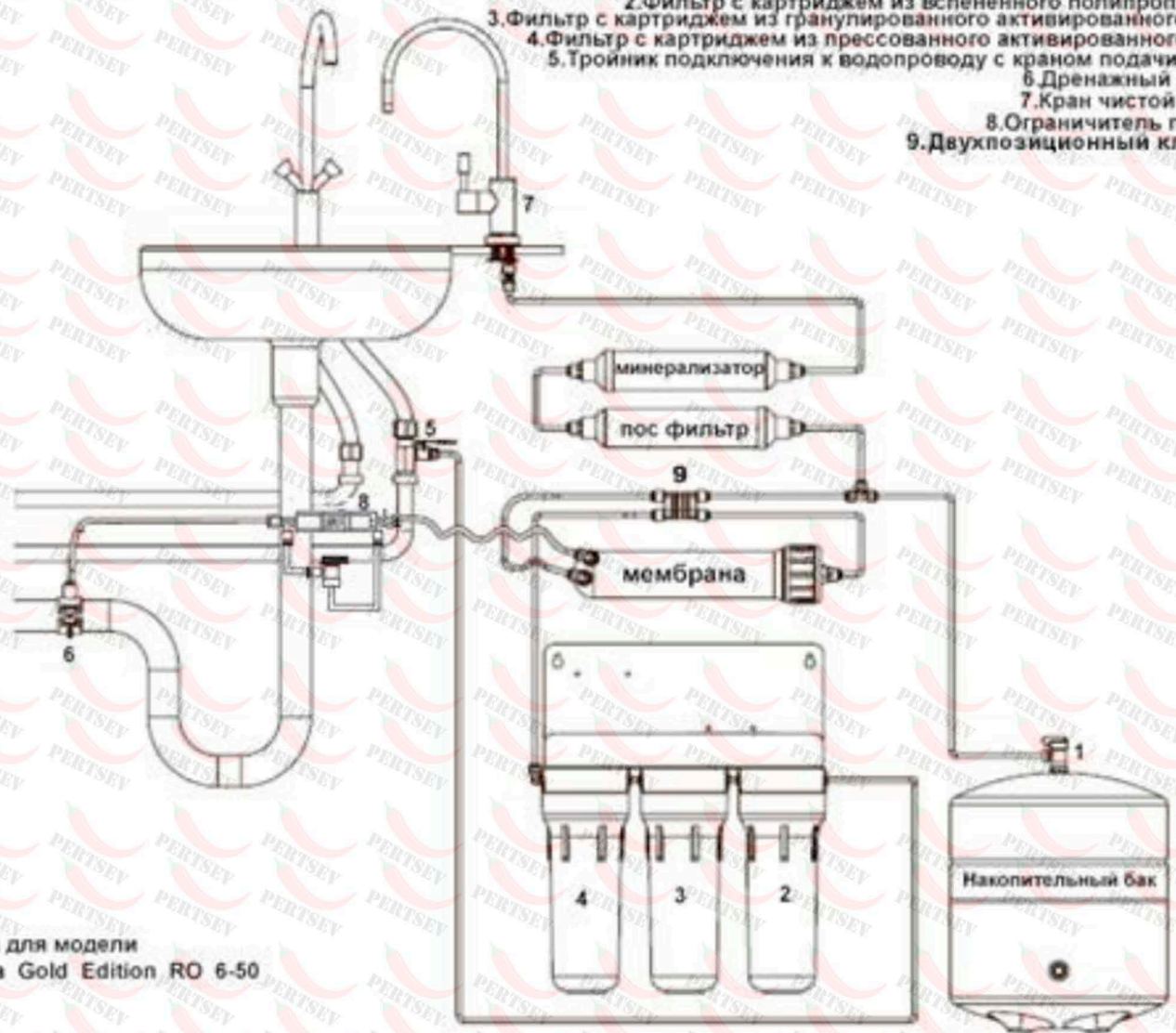


Схема для модели
Siberia Gold Edition RO 6-50

Схема фильтрации воды методом обратного осмоса для Siberia Gold Edition RO 6-50:

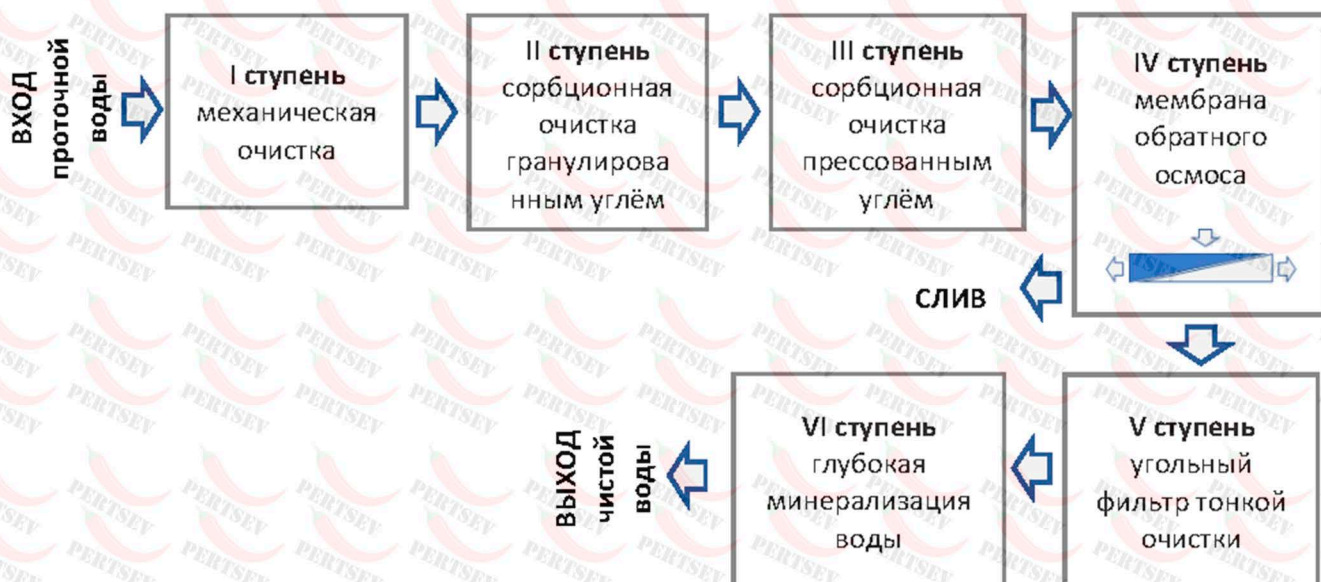


Схема монтажа для Siberia Gold Edition RO 6-50P

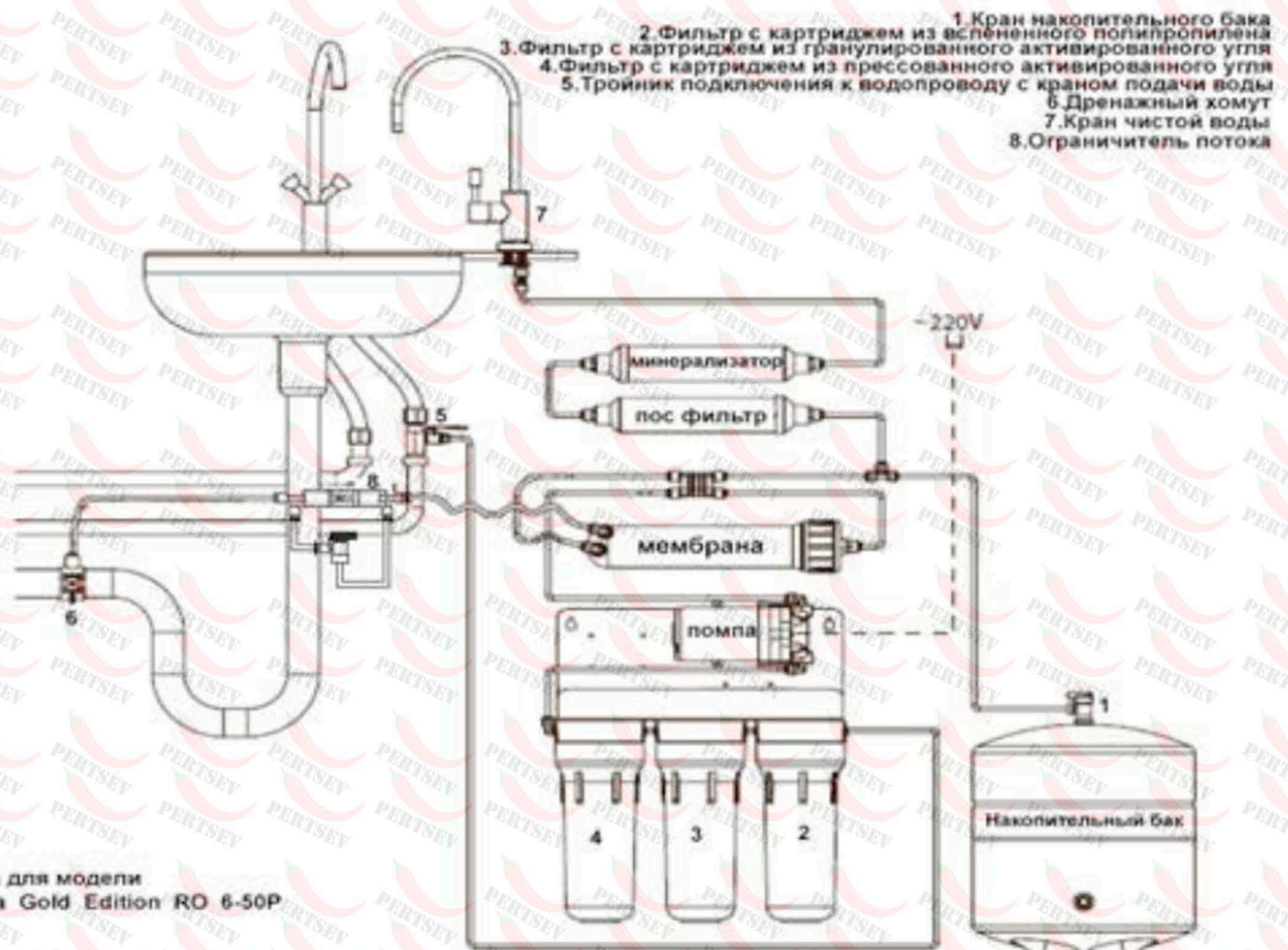


Схема фильтрации воды методом обратного осмоса для Siberia Gold Edition RO 6-50P:



Внимание! Монтаж системы должен выполняться уполномоченной организацией (специалистом).

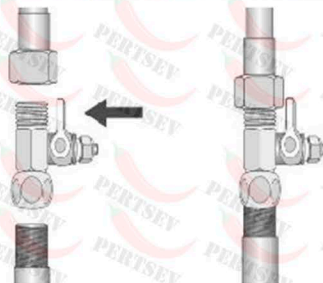
Система подключается к магистрали холодной воды.

Последовательные действия по подключению обратноосмотической системы

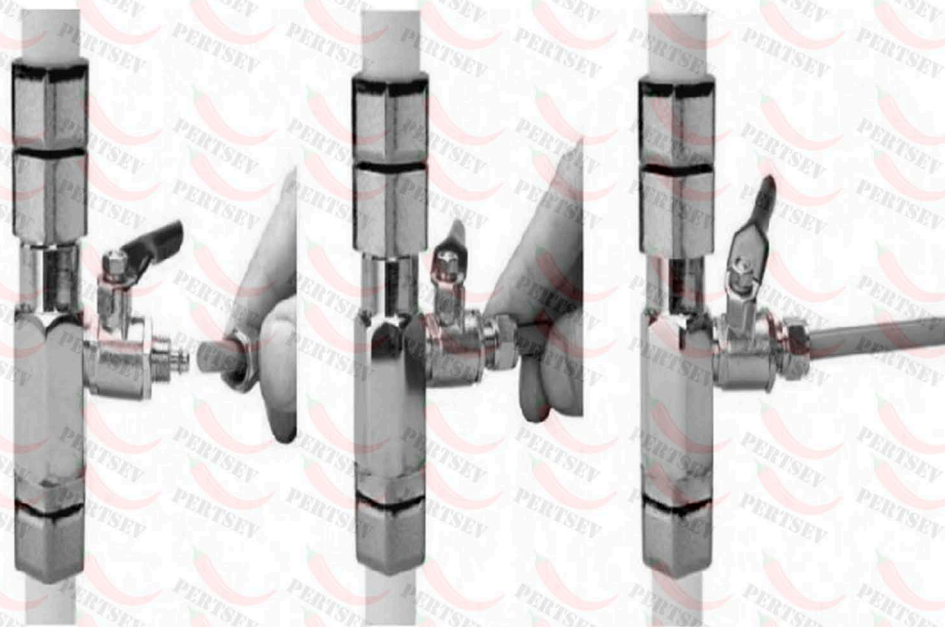
1. Перекройте подачу холодной воды (на стояке) на входы в квартиру/дом и откройте кран проточной воды в месте установки фильтра (на мойке) на 1 минуту, для сброса давления в системе водоподачи, после чего закройте кран проточной воды.



2. Вкрутите тройник в магистраль холодной воды. Резьба тройника подключения к водопроводу составляет $\frac{1}{2}$ дюйма, если трубопровод вашего помещения имеет другие размеры, подготовьте соответствующие переходники. Для избежание возможного протекания воды необходимо использовать уплотнительную ленту.



3. Открутите накидную гайку со штуцера крана подачи воды и наденьте ее на трубку. Плотно натяните трубку на штуцер крана подачи воды и закрутите накидную гайку. Вторым концом трубки соедините с быстроразъемным фитингом первой (крайней правой) колбы модуля фильтрации.

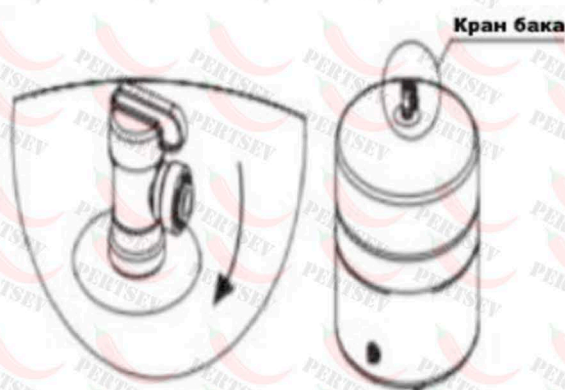


4. Соедините дренажный хомут с дренажным сифоном вашей мойки. Данный дренажный хомут подходит к большинству стандартных канализационных труб. Просверлите на дренажной трубе вашей мойки отверстие диаметром 5,0 мм, на которое положите уплотнитель с клеевой основой (входит в комплект). Установите дренажный хомут так, чтобы отверстие на дренажной трубе совпадало с отверстием на дренаже. С помощью отвертки затяните винты дренажного хомута. Возьмите трубку, вставьте ее в дренажный хомут. Второй конец трубки соедините с быстроразъемным фитингом корпуса мембраны.



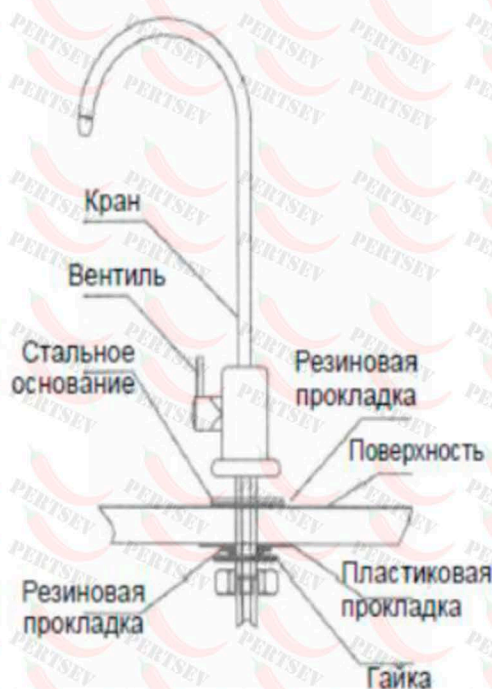
6. На резьбовую часть бака плотно намотайте уплотнительную ленту и накрутите шаровый кран бака. Переведите кран в положение «Закрыто».

ВАЖНО!!! Проверьте давление воздуха в «сухом» баке. Давление воздуха должно составлять 0,4–0,6 бар. При необходимости увеличьте давление насосом с манометром. При необходимости уменьшить давление — сбросьте его нажатием ниппеля бака.

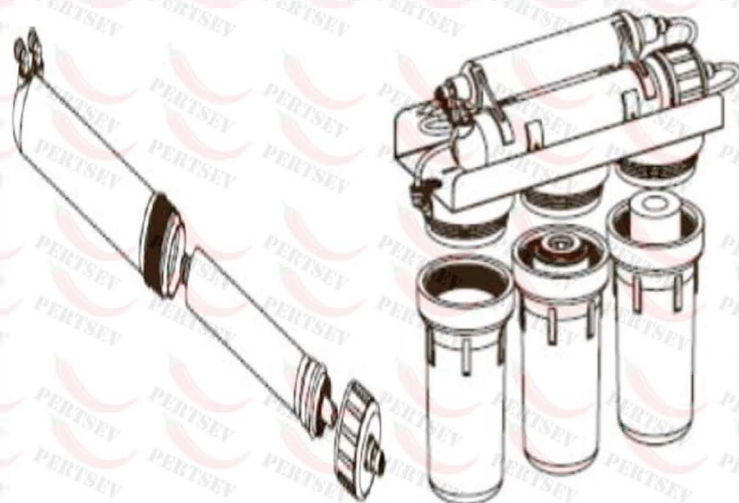


7. Установка крана питьевой воды

Просверлите отверстие диаметром 16 мм в подходящем месте столешницы или раковины. Сначала открутите гайку, находящуюся под краном питьевой воды, наденьте на гибкую трубку последовательно основание из нержавеющей стали и резиновую прокладку, пропустите гибкую трубку через столешницу, а затем установите маленькую резиновую прокладку, пластиковую прокладку и фиксирующий винт крана питьевой воды снизу. Вставьте один конец быстроразъемного соединителя в нижний разъем крана питьевой воды, отмерьте длину трубки до быстроразъемного соединителя с другой стороны. Если требуется разместить кран питьевой воды на стене воспользуйтесь специальным креплением.



8. Установите картриджи в соответствующие корпуса фильтров с помощью ключа для колб фильтров. Распакуйте и установите мембрану обратного осмоса в корпус. При выборе места установки системы обратите внимание, что все элементы системы должны быть расположены не ближе 1 метра от источников тепла. Установите блок фильтров на стену на высоте не менее 10 см от низа блока фильтров до пола. Установите бак на пол в удобном месте.



9. При первом запуске возможен проскок угольной пыли из картриджей предочистки и пост фильтра, во избежание засорения мембраны обратного осмоса, произведите запуск системы без мембраны. Закройте кран накопительного бака, откройте кран чистой воды и кран подачи воды. Через 3—5 минут вода начнет капать из крана чистой воды. Оставьте кран чистой воды открытым на 10 минут, сливать воду необходимо до тех пор пока она не станет прозрачной, по достижению прозрачности перекройте воду, и подключите мембрану.

Затем закройте кран чистой воды и откройте кран бака на несколько часов. В баке будет накапливаться отфильтрованная вода.

Внимание! Не употребляйте в пищу воду, полученную при первом заполнении бака. После заполнения бака откройте кран чистой воды, слейте весь бак и вновь наполните его, как описано. Это займет несколько часов в зависимости от давления в подающей магистрали, качества и температуры воды. Эта вода пригодна для употребления в пищу.

Промывку системы следует делать также в случаях: после длительных (более 2-х недель) перерывов в эксплуатации системы и после обслуживания. Для быстрой предварительной промывки можно использовать режим ручной промывки, открыв на 5—7 минут кран байпас.

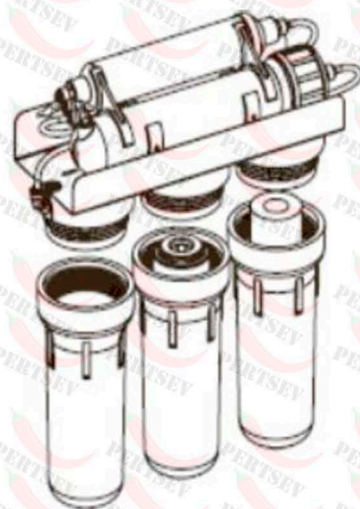
10. Проверьте все соединения на отсутствие протечек.

Обслуживание системы

Замену картриджей системы, мембраны обратного осмоса и пост-фильтра необходимо производить не позднее окончания ресурса этих элементов. При плохом качестве исходной воды фактический ресурс картриджей и мембраны будет меньше заявленного. Если учет ресурса не ведется, то рекомендуется менять картридж не реже 1 раза в 6 месяцев, а угольный пост-фильтр-картридж, минерализатор и мембрану обратного осмоса — не реже 1 раза в 12 месяцев, при условии, что средний расход отфильтрованной воды не превышает 20 л/сутки.

Замена фильтрующих элементов системы

Используйте для замены только рекомендованные фильтрующие элементы. Утилизация отработанных фильтрующих элементов производится по правилам, установленным местными органами власти. Перед заменой фильтрующего элемента перекройте кран подачи воды на входе системы и кран накопительного бака. Откройте кран чистой воды для сброса давления.



Для замены снимите колбу корпуса фильтра при помощи ключа. Поменяйте соответствующий картридж, установите колбу и затяните ключом. Для замены мембраны обратного осмоса отсоедините трубки подключения корпуса, открутите крышку корпуса и извлеките старую мембрану. Распакуйте и установите мембрану. Восстановите соединения системы в обратном порядке.

Для замены отсоедините трубки от пост-фильтра, замените пост-фильтр новым, восстановите соединения системы. Направление потока воды указано стрелкой на корпусе пост-фильтра и минерализатора.

Внимание! После замены следует открыть краны и убедиться в отсутствии течей.

Проверка избыточного давления воздуха в накопительном баке

Проверку рекомендуется производить не реже 1 раза в 6 месяцев, а также в случае заметного уменьшения подачи из крана чистой воды. Перед проверкой перекройте кран подачи воды на входе системы. Откройте кран чистой воды и слейте всю воду из накопительного бака системы. Подключите к воздушному клапану бака автомобильный насос с манометром. Нормальное давление в пустом баке должно быть 0,05—0,07 МПа (0,5—0,7 атм.). Если измеренное значение давления ниже, следует до качать воздух в бак.

Перечень возможных неисправностей и способы их устранения

Возможная неисправность	Причины	Способ устранения	Примечание
Из крана чистой воды идет вода молочного цвета	В системе воздух	Не требуется	Воздух в системе — это нормальный случай при запуске системы. При нормальном использовании цвет исчезнет в течении 1—2 недель.
Вода не поступает в накопительную емкость или поступает медленно	Низкое давление воды на входе (менее 0,3 МПа)	Установить насос	Скорость поступления воды в накопительную емкость должна быть 75—100 мл/мин.
	Засорены картриджи	Заменить картриджи	Картриджи могут быстро засориться от залпового сброса грязи в водопровод
Вода не поступает в накопительную емкость или поступает медленно	Засорена мембрана обратного осмоса	Заменить	Мембрана может достаточно быстро засориться, если работает на жесткой воде
	Неисправен автопереключатель	Заменить	Картриджи могут быстро засориться от постоянного протока воды (не перекрывается дренажный поток)
	Засоры в трубопроводах	Найти и устранить	
Из накопительного бака поступает очень мало воды	Система только что начала работать		Заполнение бака в зависимости от качества и давления воды может составить от 2 до 6 часов
	Низкое избыточное давление в накопительном баке	Увеличить давление	Нормальное давление в пустом баке должно быть 0,05—0,07 МПа
Утечки	Фитинги не затянуты	Устранить течь	
Вода имеет привкус или неприятный запах	Остатки консерванта в накопительном баке	Слить бак и снова наполнить его	
	Угольный пост-фильтр исчерпал свой ресурс	Заменить	

Комплект поставки

Блок фильтров в сборе на кронштейне	1 компл.
Мембрана обратного осмоса в герметичной упаковке	1 шт.
Картриджи предварительных фильтров	3 шт.
Накопительный бак	1 шт.
Кран чистой воды	1 компл.
Ключ для колб фильтров	2 шт.
Тройник (адаптер) подключения к водопроводу с краном подачи воды, краном накопительного бака, элементами подключения	1 компл.
Трубки присоединительные	1 компл.
Кронштейн крана чистой воды с элементами подключения	1 компл.
Тара упаковочная	1 компл.
Руководство по монтажу и эксплуатации	1 экз.
Помпа повышения давления в комплекте с датчиками низкого и высокого давления в сборе. Только в моделях: Siberia Gold Edition RO 6-50P Siberia Gold Edition RO 5-50P	1 шт.
*Минерализатор глубокого обогащения воды солями. Только в моделях: Siberia Gold Edition RO 6-50P Siberia Gold Edition RO 6-50	1 шт.

Транспортирование и хранение

Транспортировать изделия допускается любым видом транспорта, соблюдая правила перевозки хрупких грузов.

Хранить изделия в сухом, чистом виде, оберегая от прямых солнечных лучей.

Не допустимо хранить систему или картриджи вблизи аэрозолей и токсичных веществ.

*опционально

МО., г. Химки, ул. Ворошилова, д4.

E-mail: info@pertsev.vip

Тел: +7 (499) 550-95-97

www.pertsev.vip