

Система обратного осмоса **Siberia Standart RO-60/120/180/240**



РУКОВОДСТВО ПОЛЬЗОВАТЕЛЯ

*ВАША МОДЕЛЬ МОЖЕТ ОТЛИЧАТЬСЯ ОТ МОДЕЛИ ИЗОБРАЖЕННОЙ НА ФОТО

СОДЕРЖАНИЕ

НАЗНАЧЕНИЕ	4
ПРЕИМУЩЕСТВА СИСТЕМЫ.....	4
ТРЕБОВАНИЯ К ИСХОДНОЙ ВОДЕ	5
ТЕХНИЧЕСКИЕ ХАРАКТЕРИСТИКИ	5
ПОПРАВОЧНЫЙ ТЕМПЕРАТУРНЫЙ КОЭФФИЦИЕНТ	5
СХЕМА ФИЛЬТРАЦИИ ВОДЫ.....	6
СМЕННЫЕ ЭЛЕМЕНТЫ	6
КОМПЛЕКТАЦИЯ	6
ОСНОВНЫЕ ЭЛЕМЕНТЫ СИСТЕМЫ	7
УСТАНОВКА СИСТЕМЫ.....	9
ЭЛЕКТРИЧЕСКАЯ СХЕМА СИСТЕМЫ.....	12
ЗАПУСК И ПРОМЫВКА СИСТЕМЫ.....	12
НАСТРОЙКА СИСТЕМЫ	13
ЭКСПЛУАТАЦИЯ СИСТЕМЫ	13
ОБСЛУЖИВАНИЕ ФИЛЬТРУЮЩИХ ЭЛЕМЕНТОВ	14
УСТРАНЕНИЕ НЕИСПРАВНОСТЕЙ	15
МЕРЫ БЕЗОПАСНОСТИ	15
ГАРАНТИЙНЫЕ ОБЯЗАТЕЛЬСТВА.....	16
СЕРВИСНАЯ КАРТА.....	18

НАЗНАЧЕНИЕ

Водоочистительная система Siberia предназначена для доочистки водопроводной и скважинной воды. Siberia эффективно очищает воду от солей жесткости, механических примесей, органических соединений, бактерий, вирусов, растворенного железа. Устраняет привкусы, запахи и цветность воды.

При подборе системы очистки для колодезной воды рекомендуем обратиться за консультацией к специалистам «Pertsev Company».

Все материалы, из которых изготовлена система водоочистки, безопасны и пригодны для контакта с питьевой водой.

ПРЕИМУЩЕСТВА СИСТЕМЫ

- Увеличение срока службы мембран благодаря фильтрам предварительной очистки;
- Минимальная стоимость литра очищенной воды;
- В отличие от систем умягчения на основе засыпных загрузок нет затрат на реагенты для регенерации;
- Возможность настройки соотношения фильтрат/дренаж для снижения расхода воды;
- Срок службы мембран можно увеличить в 3 раза при установке в систему блока заполнения корпусов пермеатом в режиме простоя;
- Возможность визуального контроля давления в системе перед мембранными элементами (поз. 8), для оценки степени загрязненности фильтрующих элементов и индивидуальной настройки соотношения фильтрат/дренаж, благодаря наличию манометра (поз. 7) и дренажного вентиля (поз. 13);
- Простое и легкое подключение благодаря удобному монтажному блоку.

ТРЕБОВАНИЯ К ИСХОДНОЙ ВОДЕ¹ (ПОДАВАЕМОЙ НА СИСТЕМУ ОБРАТНОГО ОСМОСА)

Давление воды на входе в систему ² , атм	2-6
pH	6-9
Температура воды, °C	+4...+40
Минерализация, мг/л	не более 2000
Концентрация хлоридов суммарно, мг/л	не более 1200
Жесткость, мг-экв/л	не более 10
Железо ₃ , мг/л	не более 5
Марганец (Mn), мг/л	не более 0,3
Перманганатная окисляемость, мг O ₂ /л	не более 25

Внимание! Если характеристики исходной воды не соответствуют указанным требованиям, то срок службы мембраны и сменных фильтрующих модулей может быть меньше указанного в данной инструкции.

ТЕХНИЧЕСКИЕ ХАРАКТЕРИСТИКИ

	RO 60	RO 120	RO 180	RO 240
Количество мембран	1	2	3	4
Производительность (при температуре очищаемой воды 25°C) ⁴ , л/сутки	до 1500	до 3000	до 4500	до 6000
Дренаж ⁴ , л/сут.	до 2400	до 3800	до 6300	до 7500
Габариты, мм	430x270x860			
Масса, кг (без воды)	25 кг	27 кг	32 кг	34 кг

Для получения реальной производительности системы воспользуйтесь следующей таблицей.

ПОПРАВОЧНЫЙ ТЕМПЕРАТУРНЫЙ КОЭФФИЦИЕНТ⁵

t исх вод	5	8	11	14	17	20	23	26	29	32	35	38	40
попр коэф	2,16	2,075	1,916	1,702	1,5	1,35	1,205	1,077	0,974	0,9	0,832	0,771	0,681

Реальная производительность мембраны = Производительность мембраны из таблицы тех. характеристик/поправочный коэффициент

¹ Превышение значений указанных показателей требует дополнительной предварительной очистки.

² Если давление воды на входе в систему больше указанного, то необходимо установить систему понижения давления. Если давление воды на входе в систему меньше указанного, мы не можем гарантировать производительность системы.

³ Содержание растворенного железа Fe II должно быть не менее 95%.

⁴ Указанные значения актуальны при давлении перед мембраной 6 атм. А так же зависят от состава и температуры очищаемой воды.
По данным производителя мембран Vontron Membrane Technology Co., Ltd.

СХЕМА ФИЛЬТРАЦИИ ВОДЫ

В системе происходит ступенчатая очистка воды.

I ступень — механический картридж для очистки от нерастворимых примесей и взвесей.

II ступень — угольный картридж, обеспечивающий очистку от хлора, хлорсодержащих и органических соединений, пестицидов и гербицидов.

III ступень — обратноосмотические мембраны для глубокой очистки воды. Сквозь поры мембран 0,0001 мкм проходят только молекулы воды, поэтому эффективность очистки достигает 99,9%.

IV ступень — угольный картридж для улучшения органолептических показателей воды.

СМЕННЫЕ ЭЛЕМЕНТЫ

Ресурс фильтроэлементов рассчитан на основании испытаний на различных модельных растворах и подобран таким образом, чтобы на протяжении всего срока службы было обеспечено высокое качество очищенной воды.

Однако качество исходной воды (загрязнение нерастворимыми частицами, концентрация органических и неорганических вредных примесей, жесткость воды и т.д.) в различных регионах может изменяться в широких пределах.

Наибольшую нагрузку испытывают фильтроэлементы ступеней предварительной очистки. При наличии в воде повышенного содержания механических нерастворимых примесей и соединений железа фильтроэлементы предварительной очистки интенсивно загрязняются.

Основным признаком, по которому определяется необходимость замены фильтроэлементов, является снижение производительности водоочистителя (накопительная емкость не заполняется или заполняется не полностью, увеличилось время ее заполнения).

Для определения рекомендуемой периодичности замены фильтроэлементов воспользуйтесь таблицей.

Наименование	Количество				Срок службы картриджей
	RO-60	RO-120	RO-180	RO-240	
Предварительная очистка					
Рр5 20SL (механический картридж), I ст.	1				3 месяца
СВС 10 20SL (угольный картридж), II ст.	1				3 месяца
Мембрана 3012 400 GPD, III ст.	1	2	3	4	12 месяцев
Пост-очистка					
СВС 10 20SL (угольный картридж), IV ст.	1				12 месяцев
Помпа	1		2		2000 часов

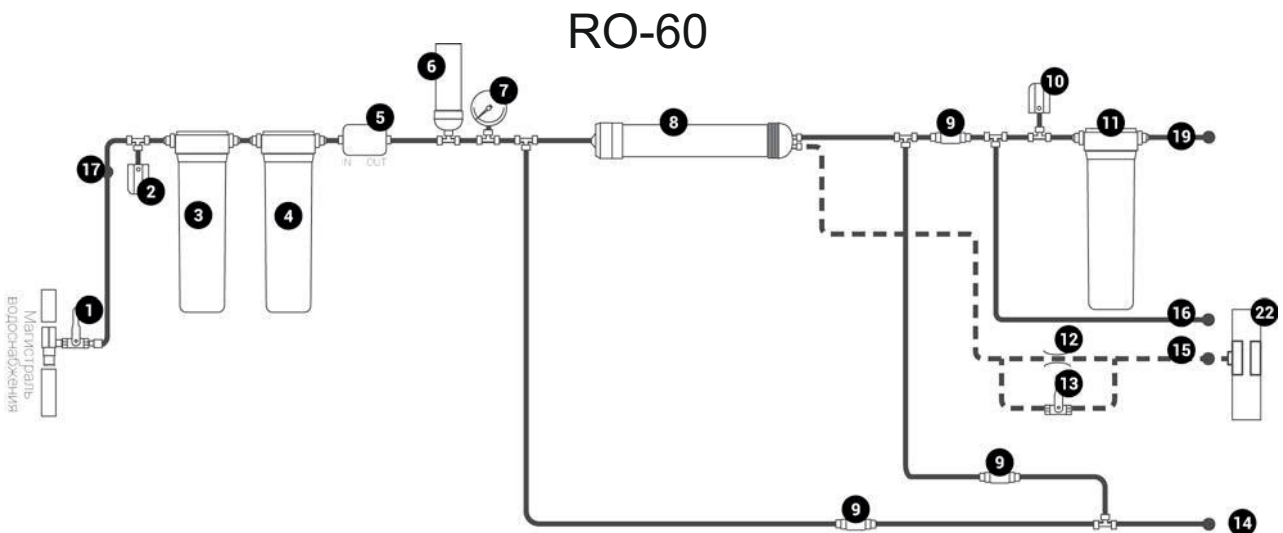
КОМПЛЕКТАЦИЯ

- Система в сборе.
- Трубка ПВХ D = 9,5 мм, d= 6,5 мм, L = 1000 мм (зеленая) - 1 шт.²
- Трубка ПВХ D = 6 мм, d=4 мм, L = 1000 мм (красная) - 1 шт.
- Трубка ПВХ D = 9,5 мм, d= 6,5 мм, L = 2000 мм (синяя) - 1 шт.³
- Тройник адаптер с вентилем - 1 шт.
- Хомут дренажа - 1 шт.
- Ключ для откручивания колбы корпуса Iст., IIст. и IVст. этапа фильтрации - 1 шт.
- Опоры - 4 шт.
- Вентиль 1/4" x 3/8"⁴

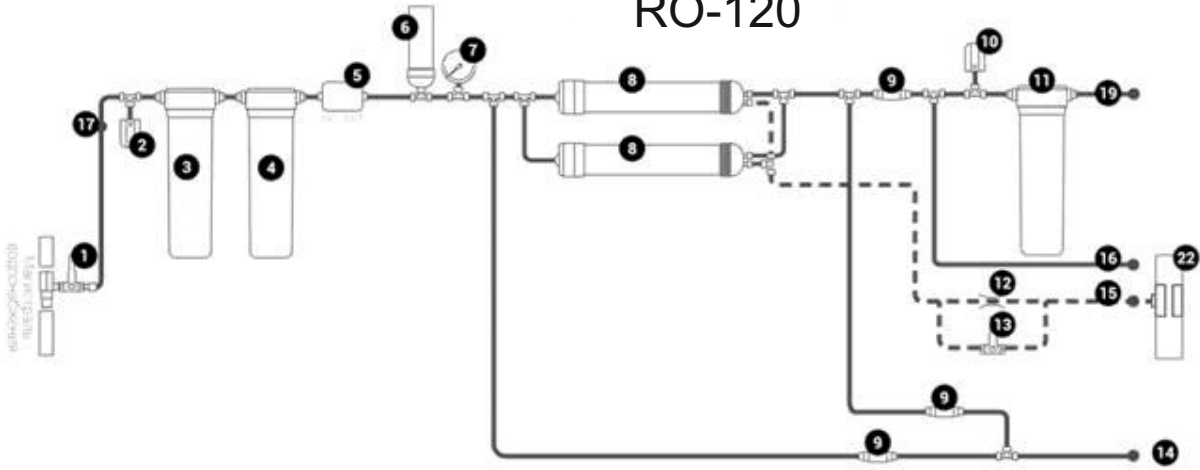
ОСНОВНЫЕ ЭЛЕМЕНТЫ СИСТЕМЫ

- | | |
|---|--|
| <ul style="list-style-type: none"> 1 Тройник-адаптер внутренний 1/2" - наружный 1/2" с вентилем 2 Реле низкого давления 3 I ступень фильтрации (предочистка) 4 II ступень фильтрации (предочистка) 5 Соленоидный клапан 6 Помпа 7 Манометр 8 III ступень фильтрации - Мембрана (от 1 до 4х штук) 9 Обратный клапан 10 Реле высокого давления 11 IV ступень фильтрации (посточистка) 12 Контроллер дренажа 13 Дренажный вентиль | <ul style="list-style-type: none"> 14 Подключение контура заполнения (в составе опции) 15 Подключение вывода дренажа 16 Вывод пермиата в бак 17 Подключение источника воды 18 Блок питания 19 Подключение вывода пермеата 20 Опоры 21 Блок подключения эл-ро питания с вилкой. 220 В 22 Хомут дренажа |
|---|--|

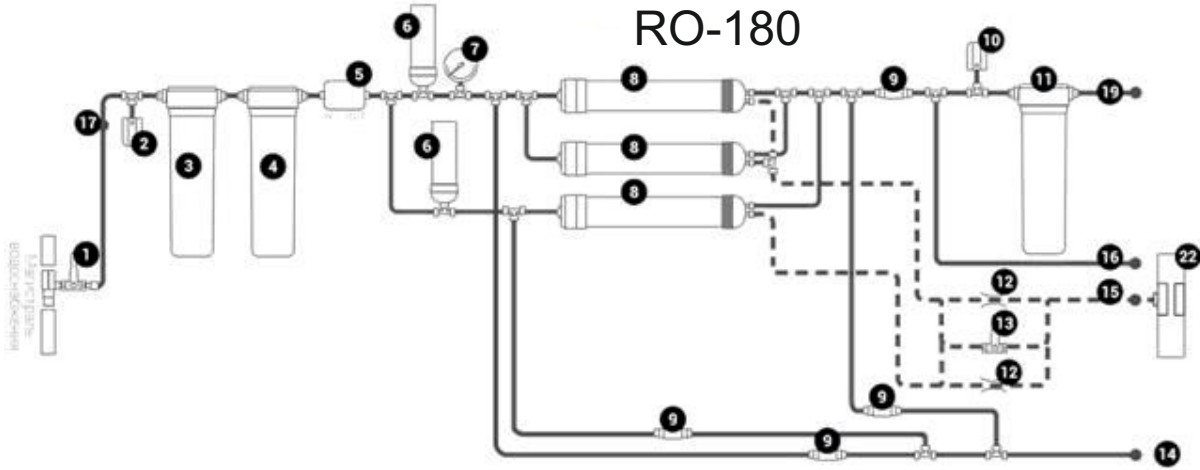
Пунктиром на схемах обозначена линия дренажа.



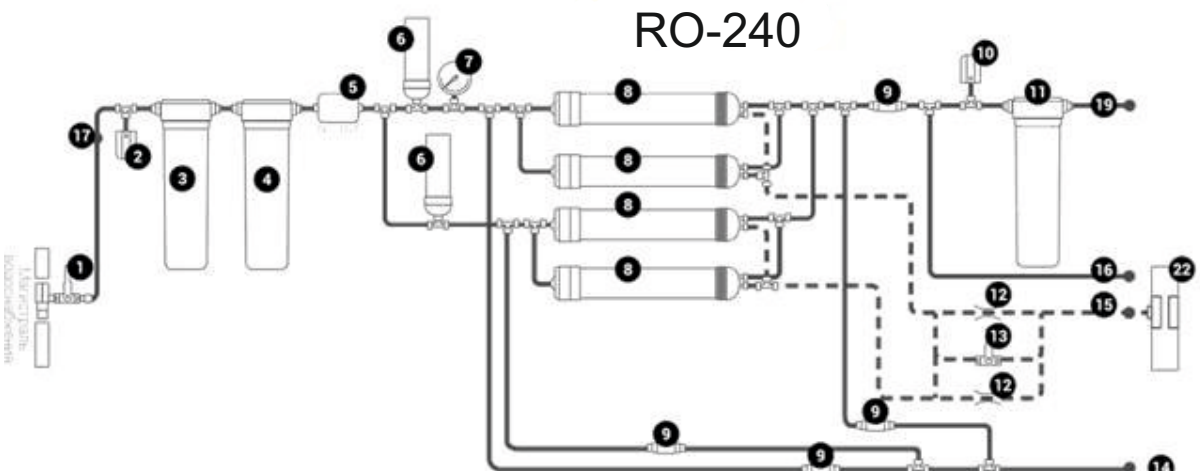
RO-120

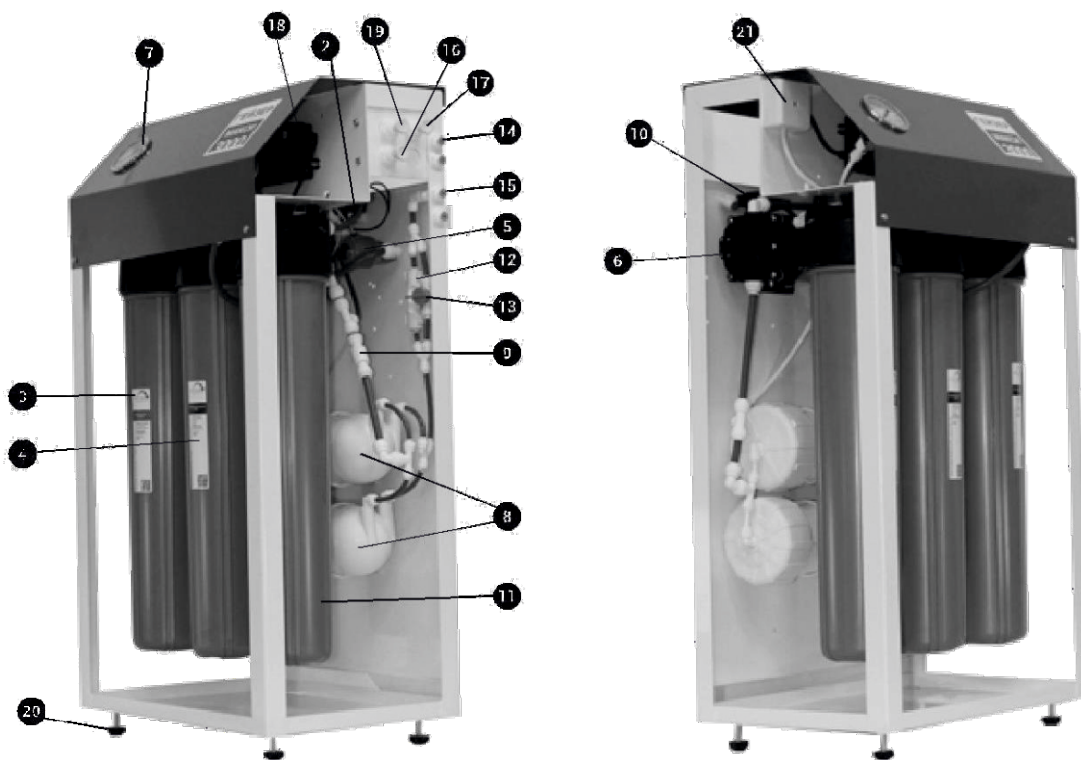


RO-180



RO-240





Производитель оставляет за собой право вносить в конструкцию и комплектацию системы незначительные улучшения без их отражения в данной инструкции.

УСТАНОВКА СИСТЕМЫ

Не рекомендуется разбирать заводские соединения — система поставляется в собранном виде, испытанная на высокое давление. Во избежание возможных проблем мы рекомендуем поручить монтаж специалистам, либо произвести установку строго по инструкции.

Перед системой Siberia не рекомендуется устанавливать любые накопительные емкости.

Подготовка системы

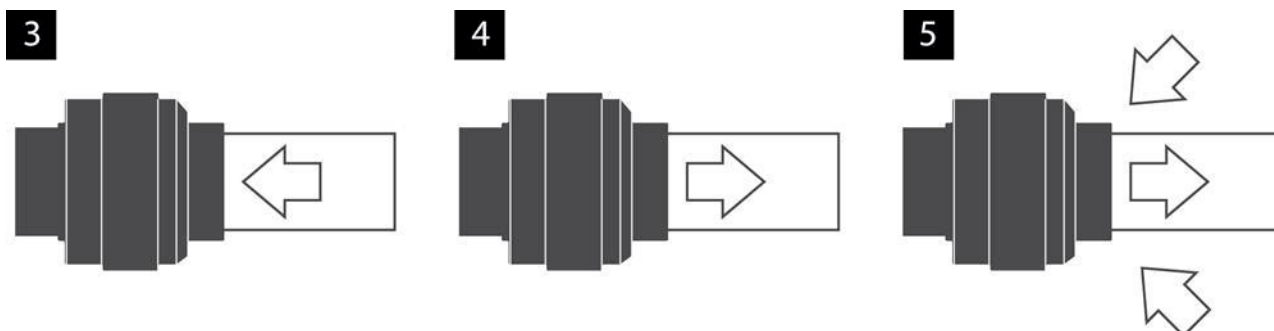
Установите раму системы в удобном месте.

1. Перед установкой необходимо выдержать фильтр при комнатной температуре не менее 3-х часов.
2. Вкрутите опоры (поз. 20) в раму.
3. Убедитесь что колбы фильтра (поз. 3, 4, 8 и 11) не повреждены и надежно затянуты. При необходимости подтяните их.
4. Установите раму системы в удобном месте.

Внимание! Во избежание поражения электрическим током не допускайте попадания воды или иной токопроводящей жидкости на электрические провода, контакты и сетевой адаптер. В случае попадания отключите сетевой адаптер от электропитания, удалите воду. Подключайте электропитание, только убедившись, что поверхности контактов сухие. Все работы с системой выполняйте только при отключенном электропитании.

Присоединение гибких трубок

1. Отрежьте трубку только под прямым углом. Срез должен быть ровным без зазубрин и волн.
2. Вставьте ее в коннектор до упора. Для герметизации соединения приложите дополнительное усилие. При этом трубка утопится еще примерно на 3 мм и будет плотно обжата резиновым кольцом коннектора (рис. 3). Трубка закреплена.
3. Потяните трубки для проверки соединения (рис. 4).



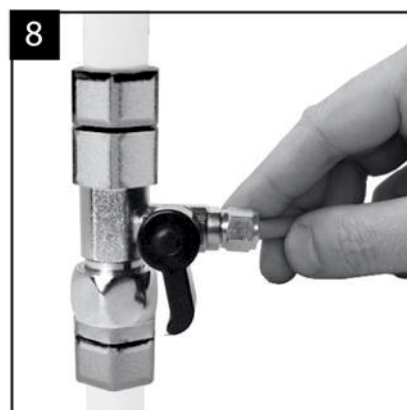
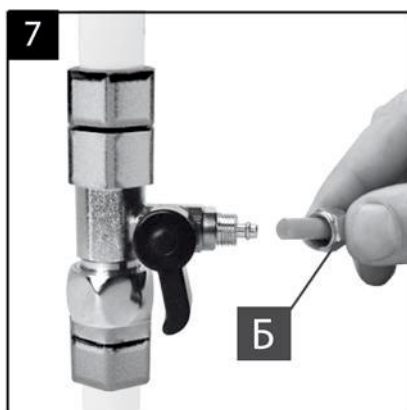
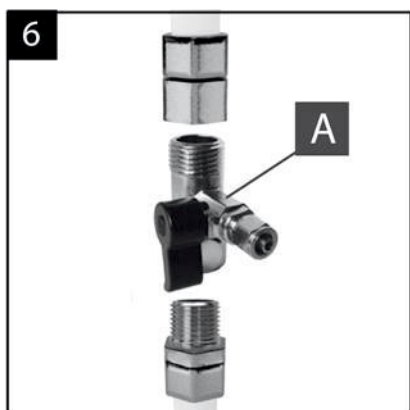
Отсоединение гибких трубок

1. Убедитесь в отсутствии давления в трубке.
2. Нажмите на кольцо у основания (рис. 5).
3. Вытягивайте трубку, удерживая кольцо (муфту) нажатым.

Подключение к водопроводу

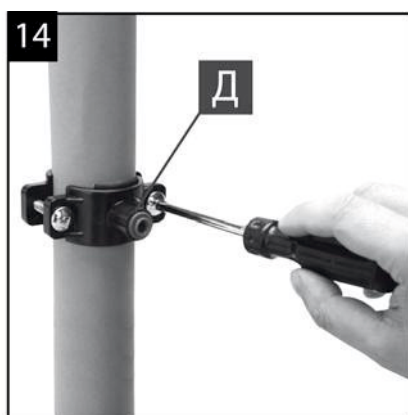
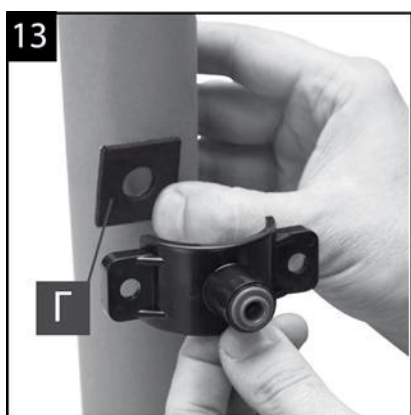
Система подключается к водопроводу через клапан подачи воды.

1. Перекройте вентиль подачи холодной воды в смеситель.
2. Откройте кран холодной воды в системе, чтобы сбросить давление.
3. Необходимо врезать тройник-адаптер поз.1 (рис.6 - А) в магистраль, для этого: ■ ослабьте накидную гайку и отсоединить гибкую подводку крана; ■ установите тройник-адаптер в разрыв гибкой подводки смесителя, уплотнив соединения фум-лентой. (рис. 6); ■ в гайку (Б) (рис. 7) проденьте гибкую подводящую трубку (зеленого цвета), затем вставьте трубку в тройник-адаптер (А) и затянуть накидную гайку (Б) (рис.8).
4. Свободный конец трубки присоедините к фитингу "Вход" (поз. 17), предварительно удалив заглушку фитинга.



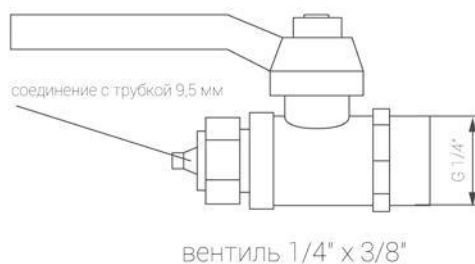
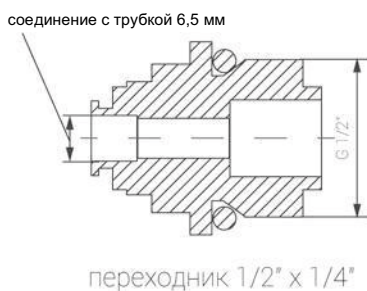
Вывод дренажа

- Устанавливать хомут дренажа (поз. 22) рекомендуется на дренажной линии диаметром 40 мм, после сифона.
- Просверлите отверстие диаметром 7 мм в том месте, где Вы планируете установить хомут. При горизонтальном расположении дренажной линии отверстие сверлится в верхней части трубы, чтобы избежать попадания сточных вод в фильтр.
- Снимите с уплотнительной прокладки (Г) (рис. 13) защитную пленку.
- Приклейте прокладку (Г) с внутренней стороны хомута, одновременно совмещая отверстие в прокладке с отверстием в штуцере хомута (рис. 13).
- Прочно закрепите хомут (Д) на дренажной линии с помощью винтов, одновременно совмещая отверстие в штуцере и дренажной линии (рис. 14). Винты крепления необходимо затягивать равномерно (без перекоса), чтобы обе части хомута располагались параллельно.
- Вставьте трубку красного цвета через хомут (Д) в просверленное отверстие на 7-10 мм (рис. 15). ■ Свободный конец трубки присоедините к фитингу "Дренаж" (поз. 15), предварительно удалив заглушку фитинга (См. разделы "Присоединение гибких трубок" и "Отсоединение гибких трубок" стр. 8).



Подключение вывода пермеата

- Подсоедините трубку ПВХ D=9,5 мм. d=6,5 мм. синего цвета к выводу пермеата (поз. 19), предварительно удалив заглушку.
- Для возможности подключения по месту установки подсоедините свободный конец трубки в вентиль 1/4" x 3/8"

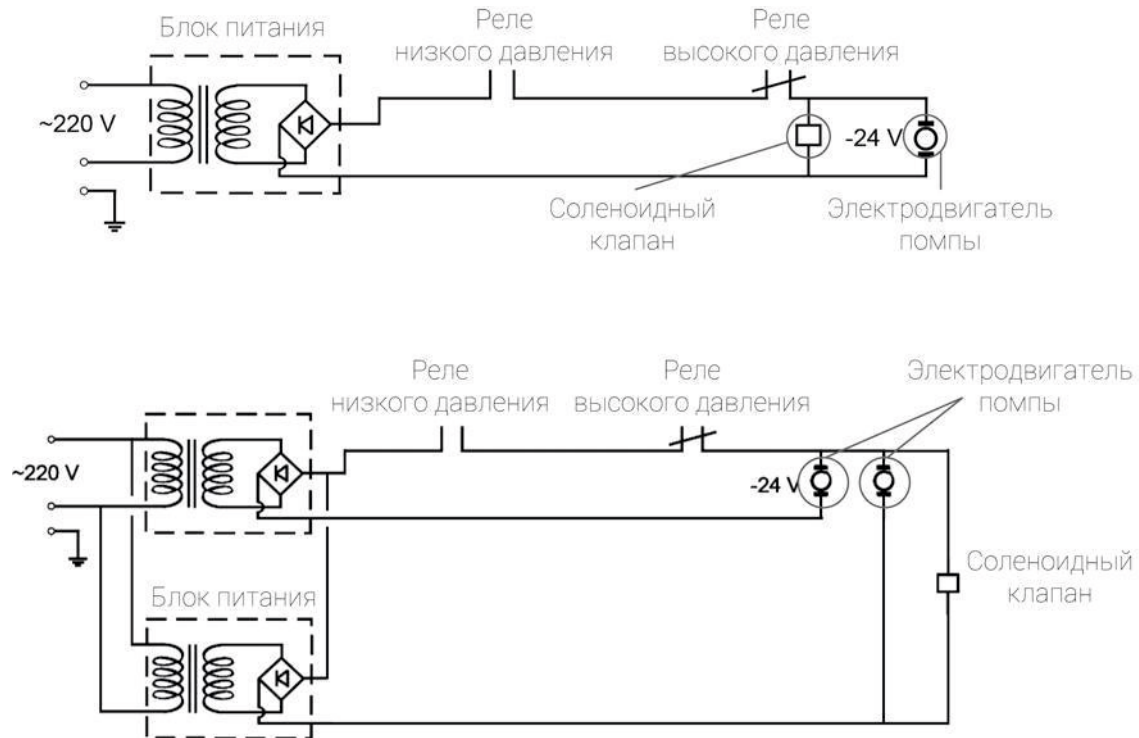


Подключение к накопительному баку (в комплектацию не входит)

Свободный конец трубки синего цвета бака подключите к фитингу "Бак" (поз. 16) (другой конец трубки должен быть подключен к фитингу накопительного бака). Длина соединительной трубки не должна превышать 10м.

ЭЛЕКТРИЧЕСКАЯ СХЕМА СИСТЕМЫ

Схема для SIBERIA



ЗАПУСК И ПРОМЫВКА СИСТЕМЫ

Перед запуском системы, проверьте и правильность всех подключений.

1. Откройте шаровой кран на тройнике-адаптере (поз. 1)
2. Откройте вентиль вывода пермеата
3. Проверьте систему на герметичность
4. Подключите сетевой шнур в электрическую розетку, соблюдая меры безопасности.

Система включится автоматически.

Внимание: проверьте на герметичность и правильность все подключения.

По мере заполнения системы водой из нее будет выходить воздух через вентиль вывода пермеата.

Пропустите первые 10-15 литров воды для промывки системы от консервирующих растворов.

Перекройте вентиль вывода пермеата. Система выключится автоматически.

Система готова к работе.

Система будет автоматически включаться и выключаться при открытии и закрытии вентиля вывода пермеата.

При открытии крана вода поступает через блок предварительной очистки в мембраны и далее через угольный фильтр IV ступени на вентиль вывода пермеата.

Срок службы мембранного модуля напрямую зависит от работоспособности блока предварительной очистки. Поэтому, очень важно вовремя производить замену фильтрующих модулей.

Внимание: не рекомендуется пить первые 5 литров воды.

Промывку системы следует выполнять после длительных (более 2-х недель) перерывов в использовании, а также после обслуживания.

В случае доукомплектования системы очисткой воды накопительным баком, система очистки воды и накопительный бак промываются отдельно и по очереди.

**Порядок промывки в случае оснащения системы накопительным баком
(в комплектацию не входит):**

Для профилактической промывки бака необходимо:

1. Отключите электропитание.
2. Закройте кран накопительного бака.
3. Откройте вентиль вывода пермеата что бы сбросить давление и закройте его.
4. Отсоедините трубку бака от фитинга «бак» (поз.16).
5. Откройте кран бака и слейте из него воду.
6. Подключите трубку бака обратно к фитингу «бак» (поз.16).
7. Включите электропитание и дождитесь когда заполнится накопительный бак.
8. Повторите операции с 1 по 7 три раза.

При застаивании и появлении запаха в баке промывку осуществлять 3% раствором H_2O_2 (перекись водорода);

НАСТРОЙКА СИСТЕМЫ

1. Если при работе системы значение на манометре (поз. 7) колеблется в пределах 6,5-7 атм. то настройка системы не требуется.
2. Если значение больше, то необходимо снизить его до 6,5-7 атм., немного приоткрыв дренажный вентиль (поз.13).

ЭКСПЛУАТАЦИЯ СИСТЕМЫ

В процессе эксплуатации воду следует набирать только из вентиля вывода пермеата.

При уменьшении производительности системы замените картриджи в ступенях I, II. (поз. 3 и 4) Повышение показания давления на манометре более 7,5-8 атм. является сигналом для замены мембран III ступени (поз. 8). При появлении у воды постороннего запаха или привкуса необходимо заменить угольный картридж (IV ступень (поз. 11).

Внимание! Периодически проверяйте давление в системе. Под давлением более 8 бар система может выйти из строя.

Установка редуктора понижения давления является обязательной. В противном случае предприятие-изготовитель не несет ответственности за повреждения фильтра и/или имущества потребителя либо третьих лиц в виду нарушения условий эксплуатации по данной инструкции.

ОБСЛУЖИВАНИЕ ФИЛЬТРУЮЩИХ ЭЛЕМЕНТОВ

Обслуживание системы происходит поэтапно.

Необходимо строго соблюдать последовательность этапов обслуживания.

Подготовка

Отключите электропитание. Перекройте подачу воды к системе. Откройте кран чистой воды, чтобы сбросить давление в системе. При комплектации накопительным баком закройте кран бака.

Замена картриджей I, II, IV ступеней

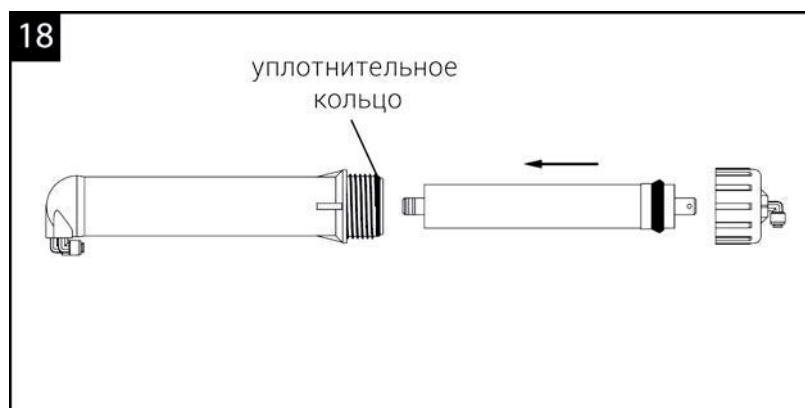
При помощи ключа (входит в комплект поставки) отверните колбу (осторожно, в колбе может находиться вода) и смените картридж. Уплотнительное кольцо перед повторной установкой рекомендуется слегка смазать силиконовой смазкой (не герметиком!) или вазелином для более равномерного уплотнения колбы. Наверните колбу с картриджем на крышку и подтяните ее ключом. Проверьте систему на герметичность (рис.16-17).



Замена осмотической мембраны

Отсоедините трубку от крышки мембраны. (См. разделы "Присоединение гибких трубок" и "Отсоединение гибких трубок" стр. 8). Отверните крышку и извлеките старую мембрану. При необходимости проденьте в отверстие трубки мембраны веревку, сделайте петлю и выдерните за нее мембрану.

Распакуйте новую мембрану и вставьте ее в корпус (рис. 18), предварительно слегка смазав уплотнение силиконовой смазкой (не герметиком!) или вазелином (резиновая манжета должна быть со стороны открытой части корпуса). Заверните крышку корпуса, предварительно слегка смазав уплотнительное кольцо силиконовой смазкой (не герметиком!) или вазелином, затяните ее вручную, и присоедините трубку.



После замены фильтрующих элементов проверьте герметичность подключений, подав воду на систему, и промойте систему, пропустив 5-10 литров воды.

УСТРАНЕНИЕ НЕИСПРАВНОСТЕЙ

Возможная неисправность	Причины	Способ устранения	Возможная причина
Вода поступает медленно.	Неисправна помпа (поз. 6)	Заменить помпу.	Давление на выходе из неисправной помпы меньше давления в подводящей магистрали.
	Забиты картриджи I, II ступеней предфильтрации (поз. 3-4).	Заменить картриджи.	Картриджи могут быстро забиться от залпового сброса грязи в водопровод, или если через них постоянно течет вода (не перекрывается дренаж).
	Забиты осмотические мембраны (поз. 8).	Заменить мембраны.	Повышенное давление на входе в корпуса мембран. А также если мембрана работает на жесткой воде.
	Открыт дренажный вентиль (поз. 13).	Закрывать.	Основной поток воды поступает в дренаж.
Из крана чистой воды идет вода молочного цвета.	В системе воздух		При начальном запуске в системе (1-2 недели) будет оставаться воздух. В последующее время цвет исчезнет.
Вода имеет привкус или неприятный запах.	Угольный картридж (IVст.) (поз. 11) исчерпал свой ресурс	Заменить.	
Дренажный поток не перекрывается.	Неисправен соленоидный клапан	Обратиться в сервисную службу.	

МЕРЫ БЕЗОПАСНОСТИ

Предохраняйте систему от ударов, падений, воздействия прямого солнечного света и отрицательных температур.

Промывайте систему согласно инструкции перед началом эксплуатации, после очистки и замены сменных элементов (картриджей) и после длительных (более 2-х недель) перерывов в использовании.

Рекомендуется использовать систему только с водой, отвечающей «Требованиям к исходной воде». Не фильтруйте воду неизвестного качества, это может привести к преждевременному выходу из строя фильтрующих элементов.

Не вносите изменения в конструкцию системы.

В системе обратного осмоса используется опасное для жизни напряжение 220 В. Не допускайте попадания воды на элементы электрической схемы. Для включения используйте электрическую арматуру евростандарта, при ее отсутствии металлическая рама установки должна быть заземлена.

В случае длительного перерыва в использовании рекомендуется слить воду из накопительного бака и отключить установку от систем электро- и водоснабжения.

Срок хранения без нарушения упаковки - 3 года.

Не храните фильтр вблизи аэрозолей и токсичных веществ.

Хранить при температуре от +5 до +25 °С, в закрытых помещениях, не ближе 1 м от отопительных приборов.

ГАРАНТИЙНЫЕ ОБЯЗАТЕЛЬСТВА

Гарантийный срок — 12 месяцев со дня продажи. При отсутствии даты продажи и штампа торгующей организации срок гарантии исчисляется с даты выпуска фильтра. Гарантия не распространяется на сменные элементы. Для них указан ресурс.

Если характеристики исходной воды существенно превышают приведенные требования, то срок службы мембраны обратного осмоса может быть меньше одного года. В этом случае мы настоятельно рекомендуем Вам установить дополнительные системы водоподготовки (обезжелезиватель, умягчитель, системы обеззараживания, механической очистки и т.п.).

Изготовитель снимает с себя ответственность за работу фильтра и возможные последствия в случаях, если:

- дефекты, возникли по вине потребителя или третьих лиц в результате нарушений правил перевозки, хранения, монтажа и условий эксплуатации, указанных в данной инструкции по эксплуатации;
- имеются недостатки работ по монтажу, выполняемых в момент подключения, равно как и после монтажа, повлекшие причинение вреда здоровью и/или имуществу потребителя либо третьих лиц по причине нарушения нормативов, требований и инструкций по установке и эксплуатации товара;
- технические параметры товара не находятся в пределах, установленных изготовителем в данной инструкции по эксплуатации;
- фильтр или комплектующие имеют механические повреждения;
- при подключении и эксплуатации не соблюдались требования данной инструкции;
- преждевременный выход из строя частей изделия произошел по причине несвоевременной замены комплектующих или эксплуатации изделия в условиях, не соответствующих требованиям к исходной воде, установленным данной инструкцией;
- пользователем были самостоятельно внесены изменения в конструкцию в ходе ремонта или модернизации;
- картриджи выработали свой ресурс;
- фильтр использовался не по назначению (для очистки агрессивных жидкостей);
- имели место обстоятельства непреодолимой силы и другие случаи, предусмотренные законодательством;
- имели место быть недостатки: а) при работах по монтажу, выполненных в момент подключения, б) равно как и после монтажа. Которые повлекли причинение вреда здоровью и/или имуществу потребителя либо третьих лиц по причине нарушения нормативов, требований и инструкций по установке и эксплуатации товара.

Срок службы системы — 5 лет.

Утилизация — в соответствии с санитарными, экологическими и иными требованиями, установленными национальными стандартами в области охраны окружающей среды.

ГАРАНТИЙНЫЙ ТАЛОН

Дата выпуска

Заполняет торгующая организация

Дата продажи

Штамп магазина



PERTSEV
C O M P A N Y