



Инструкция на дисковые фильтры серии (F)



1. Дисковые фильтры типа Y



Характеристики

Максимальное давление: 8 бар (116 psi)

Максимальная температура: 60°C

Модель	Соединение	Макс. Производительность, м ³ /ч	Площадь фильтрации, см ²	Меш	Макс. Давление, бар
F25YD/YS	3/4" BSP	5	180	120	8
F32YD/YS	1" BSP	6	180	120	8
F40YD/YS	1 1/4" BSP	10	300	120	8
F50YD/YS	1 1/2" BSP	14	300	120	8
F63YD/YS-X	2" BSP	20	300	120	8
F63YD/YS	2" BSP	25	525	120	8
F75YD/YS	2 1/2" BSP	30	600	120	8
F90YD/YS	3" BSP	35	600	120	8

2. Дисковые фильтры типа Т



Характеристики

Максимальное давление: 10 бар (145 psi)

Максимальная температура: 60°C

Модель	Соединение	Макс. производительность, м ³ /ч	Площадь фильтрации, см ²	Макс. рабочее давление, бар
F40TD	1 1/4" BSP	10	300	8
F50TD	1 1/2" BSP	14	300	8
F63TD-X	2" BSP	20	300	8
F63TDZ	2" BSP	25	1020	10
F63TDZL	2" BSP	30	1492	10
F90TDZ	3" BSP	32	1492	10
F90HDZ	3" BSP	50	2040	10
F110HDZ	4" BSP	55	2040	10
F110HDZL	4" BSP	64	2984	10



Модель	Соединение	Макс. производительность, м ³ /ч	Площадь фильтрации, см ²	Макс. рабочее давление, бар	Меш	Размеры, мм
F63TD	2" BSP/VIC	30	1200	10	120	610x320x220
F75TD	2 1/2" BSP	40	1200	10	120	620x320x220
F90TD	3" BSP/VIC	50	1700	10	120	740x340x220

Модель	Соединение	Макс. производительность, м ³ /ч	Площадь фильтрации, см ²	Меш	Размеры, мм
F90HD	3" BSP/VIC	60	2400	120	940x340x220
F110HD	4" BSP/VIC	70	2400	120	960x340x220
F110HDL	4" BSP/VIC	100	3400	120	1220x340x220

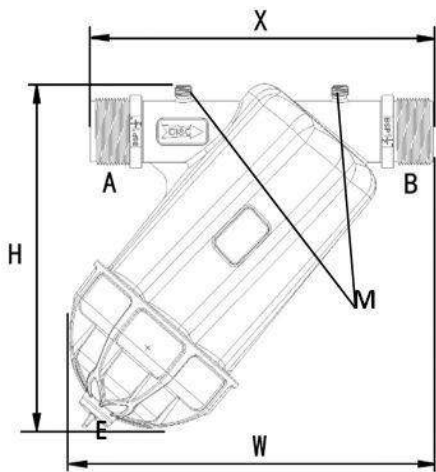


Рисунок №1

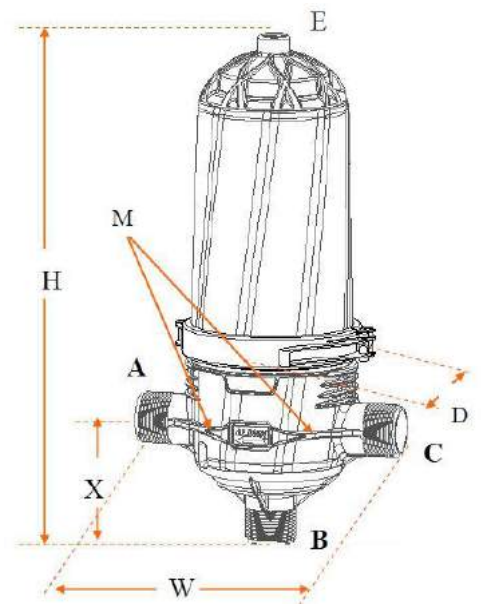
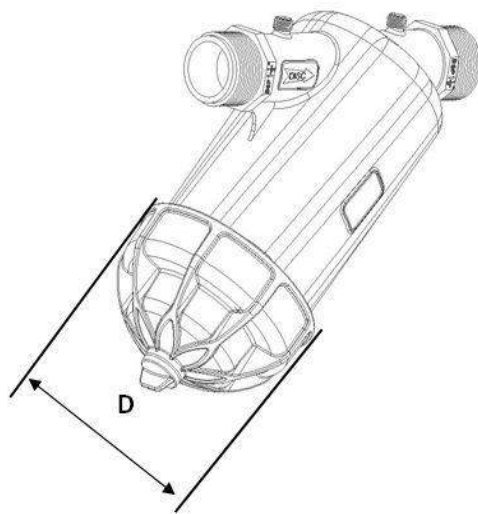


Рисунок №2

Рисунок №1

Размеры, мм					
	A-B	H	W	X	D
3/4"	3/4" BSP	175	178	168	93
1"	1" BSP	175	178	168	93
1 1/4" Super	1 1/4" BSP	218	240	253	120
1 1/2" Super	1 1/2" BSP	218	240	253	120
2"	2" BSP	260	288	267	142

Рисунок №2

Размеры, мм									
	A	B	C	E	M	H	W	X	D
2"	2" BSP	2" BSP	2" BSP	3/4" BSP	1/4" BSP	597	309	133	212
	2" SLOT	2" SLOT	2" BSP						
	2" SLOT	2" BSP	2" SLOT						
3"	3" BSP	3" BSP	3" BSP	3/4" BSP	1/4" BSP	727	336	147	212
	3" SLOT	3" SLOT	3" BSP						
	3" SLOT	3" BSP	3" SLOT						
	3" FLANGE	3" BSP	3" FLANGE				360		

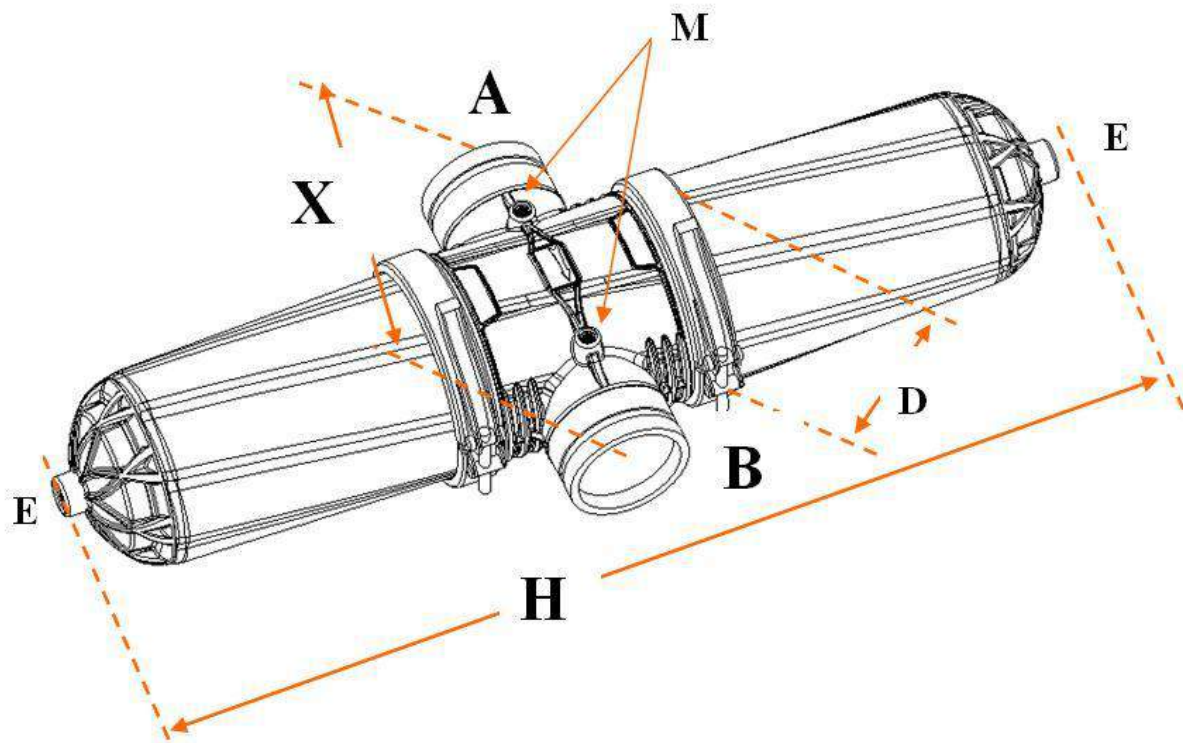


Рисунок №3

Рисунок №3

Размеры, мм							
	A	B	E	M	H	X	D
4"	4" BSP	4" BSP	3/4" BSP	1/4" BSP	950	341	212
	4" SLOT	4" SLOT					
	4" FLANGE	4" FLANGE					
4" extra length	4" BSP	4" BSP	3/4" BSP	1/4" BSP	1200	341	212
	4" SLOT	4" SLOT					
	4" FLANGE	4" FLANGE					

Для заметок

ГАРАНТИЙНЫЙ ТАЛОН

Уважаемый Покупатель!

При обращении в сервисный центр, «гарантийный талон» даёт Вам право на получение гарантийного обслуживания только в случае, если он чётко и правильно заполнен и на нём имеются печати торговой организации.

1. Настоящий «гарантийный талон» действителен только на территории страны, где был приобретён товар.
2. Гарантийный срок эксплуатации один год, со дня продажи. Датой продажи считается дата, указанная торговой организацией в настоящем талоне, заверенная круглой печатью. При отсутствии даты продажи гарантийный срок исчисляется от даты выпуска.
3. По условиям гарантии продавец обязуется в течение 12 месяцев, с момента продажи оборудования, провести за свой счет ремонт или замену любой части установки, которая будет признана дефектной по причине заводского дефекта материала или изготовления. Гарантия не распространяется на фильтрующие материалы.
4. Гарантийное обслуживание не производится в следующих случаях:
 - корпус или комплектующие имеют механические повреждения;
 - при подключении и эксплуатации не соблюдались правила и требования настоящей инструкции;
 - корпус использовался не по назначению;
 - вскрытия пломбы или привлечению к ремонтным работам третьих лиц.
5. Гарантийное обслуживание не производится в отношении частей, обладающих повышенным износом или ограниченным сроком использования.
6. Преждевременный выход из строя заменяемых частей изделия, в результате чрезмерной загрязненности воды, не является причиной замены или возврата изделия или заменяемых частей.
7. Гарантия считается недействительной, если имел место несанкционированный доступ для ремонта, модификации и других изменения конструкции, при повреждениях, вызванных неправильным использованием, нарушением технической безопасности, механическими воздействиями и атмосферными влияниями.
8. Гарантия не действует в случае внешних воздействий на корпус и превышения допустимых нагрузок.
9. Гарантийное обязательство действует только при предъявлении гарантийного талона.
10. Бережно храните гарантийный талон. При утере он не подлежит повторной выдаче.
11. Гарантия не действует, если истёк срок гарантийного обслуживания.
12. Гарантия не действует, если поломка произошла в результате форс-мажорных обстоятельств.

Наименование товара	
Торговая марка	
Модель	
Продавец (адрес, тел., факс)	
Дата продажи	
Гарантийный период	1 год
Описание недостатков	
Решение	
Дата исполнения	
Подпись и печать	