



Описание

Клапан электромагнитный 2/2-ходовой сервоуправляемый. Клапан срабатывает при минимальном давлении от 0,3 бара. Применяется как для жидкостей так и для газов.

Особенности

- Сервоуправляемый клапан с корпусом из пластика
- Встроенный съемный сетчатый фильтр на входе
- Встроенный ручной дублер
- Встроенный регулятор расхода (для DN32, DN40, DN50)
- Нормально-закрытое или нормально-открытое исполнение

Дополнительно по запросу

- Напряжение питания 110 В/AC, 12 В/DC
- ES энергосберегающая катушка (220 В/AC 3 ВА, 24 В/DC 3 Вт)
- Разъёмные муфты под склейку из ПВХ
- Фланцевое присоединение из ПВХ

Спецификация

Корпус	Полиамид PA66
Катушка	Пластмасса термореактивная
Уплотнение	NBR нитрилбутадиеновый каучук

Технические характеристики

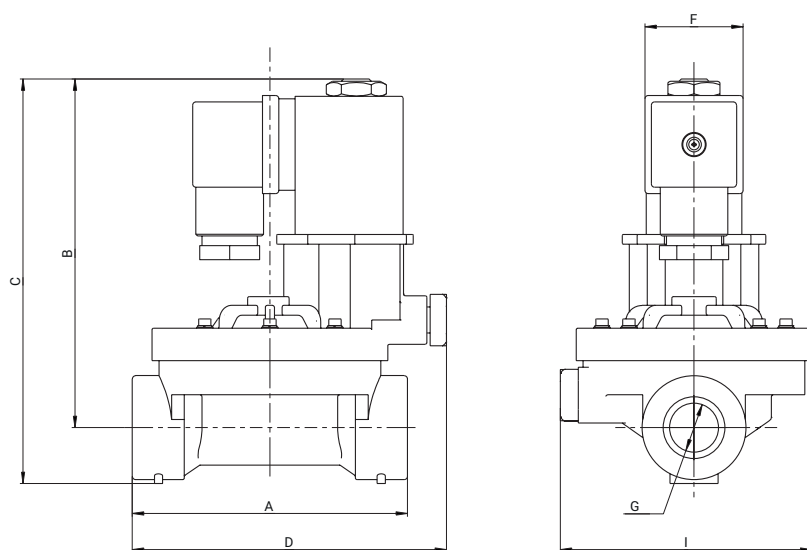
Проходное сечение, мм	15...50
Размер присоединения, дюйм	1/2...2
Диапазон рабочего давления, бар	0,3...8 *
Температура рабочей среды, °C	-10...+80
Рабочая среда	Вода, воздух и другие жидкости и газы нейтральные к материалам изделия
Присоединение	Трубная цилиндрическая резьба согласно ISO 228/1 (G)
Напряжение питания, В	220/AC (22 ВА) 24/AC (18 ВА) 24/DC (13 Вт)
Класс защиты	IP65 с кабельным разъёмом
Класс изоляции катушки	H
Продолжительность включения, %	100
Электрическое подключение	Под кабельный разъём согласно EN175301-803 форма A (кабельный разъём в комплекте)

* В зависимости от исполнения

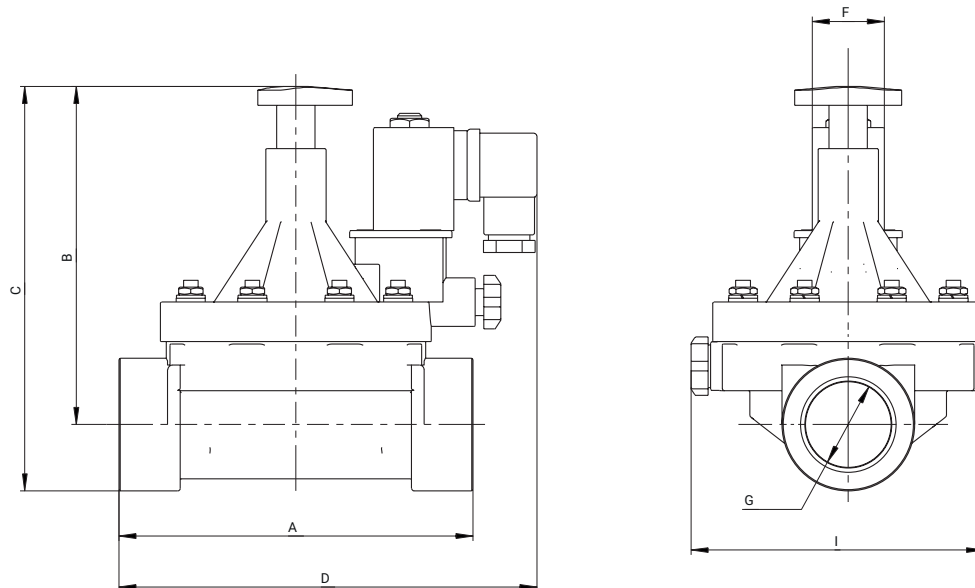
Таблица для заказа

Клапаны YSA, корпус: полиамид, уплотнение: NBR, нормально-закрытое (H3) исполнение							
Модель	Размер, дюйм	DN, мм	PN, бар	Kv, м³/ч	Артикул		
					220 В/AC	24 В/AC	24 В/DC
YSA-15	1/2	15	0,3...8	3,0	2645	2J38	2AD5
YSA-20	3/4	20	0,3...8	6,5	2646	2JLT	2AD7
YSA-25	1	25	0,3...8	10	2647	4AGN	2AP4
YSA-32	1¼	32	0,3...8	17	288Q	4AGM	2AP6
YSA-40	1½	40	0,3...8	25	288R	4AGL	2AP8
YSA-50	2	50	0,3...8	40	288S	4AGK	2AP9
Клапаны YSA, корпус: полиамид, уплотнение: NBR, нормально-открытое (H0) исполнение							
Модель	Размер, дюйм	DN, мм	PN, бар	Kv, м³/ч	Артикул		
					220 В/AC	24 В/AC	24 В/DC
YSA-15K	1/2	15	0,3...6	3,0	288K	2F21	2APA
YSA-20K	3/4	20	0,3...6	6,5	288L	4AFU	2APB
YSA-25K	1	25	0,3...6	10	288M	4AFV	2APC
YSA-32K	1¼	32	0,3...6	17	288N	4AGF	2APD
YSA-40K	1½	40	0,3...6	25	288O	4AGI	2APE
YSA-50K	2	50	0,3...6	40	288P	4AGJ	2APF

Габаритные размеры



Модель	Размер	DN	A, мм	B, мм	C, мм	D, мм	F, мм	G, мм	I, мм	Вес, кг
YSA-15	1/2"	15	85	107	124	97	30	15	77	0,5
YSA-20	3/4"	20	89	109	128	96	30	20	77	0,5
YSA-25	1"	25	113	118	142	125	30	31	88	0,6



Модель	Размер	DN	A, мм	B, мм	C, мм	D, мм	F, мм	G, мм	I, мм	Вес, кг
YSA-32	1 1/4"	32	145	139	166	172	30	35	120	0,9
YSA-40	1 1/2"	40	151	144	175	174	30	45	122	1,0
YSA-50	2"	50	167	150	187	189	30	51	137	1,2